

Система менеджмента качества (СМК)  
ООО «Воля» сертифицирована  
на соответствие  
требованиям  
стандарта  
ISO 9001:2008



Сертифицировано  
Русским Регистром

Quality management system (QMS)  
of LLC «Volya» is certified  
for compliance with  
standard of  
ISO 9001:2008



Certified by  
Russian Registry



КОМПАНИЯ  
**ВОЛЯ**

ПРОИЗВОДСТВО ТЕПЛИЦ

# ДАЧНАЯ ТРЁШКА

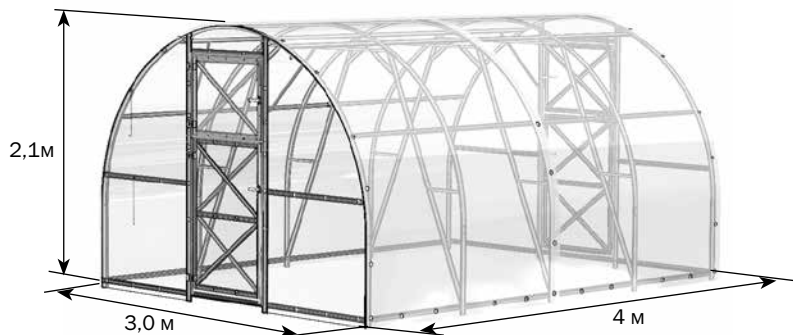
модель 2020

теплица под сотовый поликарбонат

# DACHNAYA TRYOSHKA

model 2020

cellular polycarbonate greenhouse



**Технический паспорт**  
**Technical certificate**

стр./page  
2-9

**Инструкция по сборке**  
**Assembly manual**

стр./page  
10-40

RU  
EN

**Сборку и эксплуатацию теплицы «ДАЧНАЯ ТРЁШКА» следует осуществлять строго в соответствии с инструкцией и правилами эксплуатации, изложенными в техническом паспорте. Технический паспорт обязательно сохранить.**

**Perform assembling and operation of the greenhouse in strict accordance with the manual and operating rules stated in the technical certificate. Please keep this technical certificate for further reference.**

**Описание**

**Description**

Теплица «ДАЧНАЯ ТРЁШКА» предназначена для создания микроклимата, благоприятного для выращивания садово-огородных культур на дачных и приусадебных участках.

Dachnaya Tryoshka greenhouse is designed for creation microclimate favorable for growing garden crops on cottage and household plots.

Теплица может иметь различную длину в зависимости от желания покупателя. Нужная длина теплицы обеспечивается покупкой дополнительных пакетов с удлиняющими вставками. Каждая вставка удлиняет базовый комплект теплицы на 2 м (таблица 2). Длина базового комплекта 4 м. Высота установленного каркаса теплицы 2,1 м.

Greenhouse might have variable length depending on customers' desire. Required length of greenhouse is provided by purchasing of packages with extending inserts. Each insert add 2 m to base length. Base length is 4 m. Height of installed frame is 2.1 m.

Каркас теплицы изготовлен из оцинкованного железа и собирается с помощью винтов и гаек. Теплица крепится на грунте закапыванием специальных окончаний каркаса или на фундаменте через крепежные уголки.

The frame of the greenhouse is made of galvanized iron and is to be assembled with screws and nuts. Greenhouse is fixed on the ground by digging special frame endings or on fundament using angles. Complete set includes all that is needed for fastening of coverage. Greenhouse may be completed with coverage on buyer's request. Greenhouse has two door openings and two small windows in opposite ends.

В комплект входит всё необходимое для крепления покрытия. Комплектация теплицы покрытием выполняется по заявке покупателя. Теплица имеет два дверных проёма и две форточки в противоположных торцах.

Greenhouse base requires 3 sheets of cellular polycarbonate 2.1x6 m with 4-6 mm thickness. For each Inserts - 1 sheet of cellular polycarbonate 2.1x6 m.

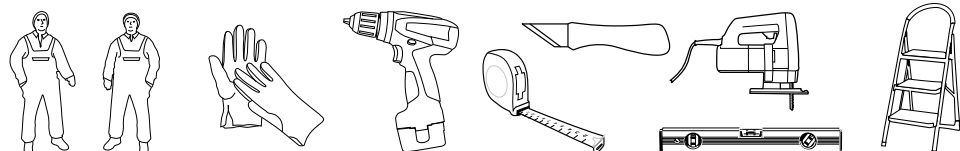
На базовый комплект требуется 3 листа поликарбоната 2,1x6 м толщиной 4 или 6 мм. На каждую вставку - один лист поликарбоната размером 2,1x6 м.

длина теплицы (м)	площадь укрываемого грунта (м²)	количество листов поликарбоната 2,1 м x 6 м (шт.)
<b>4</b>	<b>12</b>	<b>3</b>
<b>6</b>	<b>18</b>	<b>4</b>
<b>8</b>	<b>24</b>	<b>5</b>

greenhouse length (m)	covered area (m²)	polycarbonate sheets 2,1 m x 6 m, pcs.
<b>4</b>	<b>12</b>	<b>3</b>
<b>6</b>	<b>18</b>	<b>4</b>
<b>8</b>	<b>24</b>	<b>5</b>

длина теплицы (м)	БАЗА					ВСТАВКА	
	номера пакетов					номера пакетов	
	№1	№2	№3	№4	№5	№1	№2
<b>4</b>						-	-
<b>6</b>	+	+	+	+	+	+	+
<b>8</b>						++	++

greenhouse length (m)	BASE					INSERT	
	package number					package number	
	№1	№2	№3	№4	№5	№1	№2
<b>4</b>						-	-
<b>6</b>	+	+	+	+	+	+	+
<b>8</b>						++	++



**Правила эксплуатации**

Перед началом эксплуатации теплица должна быть собрана и установлена в соответствии с инструкцией. При установке теплицы третьими лицами покупателю следует контролировать качество сборки на соответствие инструкции. В некоторых деталях остаются свободные отверстия, являющиеся следствием однотипности деталей. При сборке будьте аккуратны, чтобы не повредить детали, т.к. до окончательной сборки они не имеют достаточной жёсткости. Используйте подставки (например, стулья) на промежуточных этапах сборки для равномерного поднятия собираемого каркаса. Для совмещения отверстий в сложных стыках используйте гвоздь диаметром 4мм или бородок с конусным концом. При сборке каркаса соединение деталей следует осуществлять по всем предусмотренным отверстиям. «Упрощенное» соединение деталей является нарушением правил сборки и основанием для снятия гарантийных обязательств с производителя.

Не устанавливайте теплицу близко от строений и деревьев, с которых могут упасть снег или лед. Рекомендуемое расстояние не менее 2 м. Теплица рассчитана на ветер не более 24 м/с. Покрытие теплицы на зимний период снимать не нужно при условии ограничения снеговой нагрузки. Если теплица останется без присмотра на всю зиму, то покупатель должен либо снять покрытие, либо оценить возможную снеговую нагрузку. Для каркаса в полной комплектации с установленными стяжками и боковыми подкосами предельная снеговая нагрузка возникает при весе снегового покрова 180 кг на 1м<sup>2</sup> горизонтальной поверхности земли, что соответствует 45 см толщины слежавшегося снега.

**Очистка и мытьё поликарбонатных листов**

1. Ополосните лист тёплой водой.
2. Промойте лист раствором мягкого мыла или бытовым моющим средством и тёплой водой, используя мягкую тряпку или губку для удаления грязи.
3. Ополосните холодной водой и протрите мягкой тряпкой.

Никогда не используйте для чистки поликарбонатных листов абразивы или высокощелочные чистящие составы. Сухая протирка поверхности повредит защитный слой покрытия и сократит срок его годности. Никогда не трите поверхность поликарбонатных листов при помощи щётки, металлизированной ткани или другими абразивными материалами.

При дезинфекции теплицы от возбудителей грибковых и бактериальных болезней не применять «серные шашки» во избежании коррозии каркаса.

**Гарантийные обязательства**

Срок предъявления претензий - 24 месяца со дня покупки.

Гарантийные обязательства не распространяются на случаи:

1. Установка теплицы с нарушением требований инструкции.
2. Нарушение правил эксплуатации.
3. Использование теплицы не по назначению.
4. Деформации теплицы вследствие подвижки грунта.
5. Наводнения, ураганы, другие стихийные бедствия.

Дата изготовления:

Предприятие - изготовитель: ООО «Воля»  
141983, г. Дубна Московской области, пер. Северный д.8.

Предприятие - изготовитель несёт ответственность за качество продукции в соответствии с ГК РФ.

Предприятие оставляет за собой право на внесение изменений в конструкцию теплицы.

**Operation rules**

Before the start of operation, the greenhouse should be assembled and installed as prescribed in the manual. When the greenhouse is assembled by a third party the customer should supervise the quality of works to ensure compliance with the present manual. Some detail have extra holes due to uniformity of details. During assembly, be careful not to damage the parts, because until they assembled fully, they do not have sufficient rigidity. Use supports (e.g., chairs) at intermediate stages of assembly to evenly raise the assembled frame. To align the holes in difficult joints use a nail with a diameter of 4mm or mandrel with a conical end. During assembly of the frame details' connections should be implemented for all specified openings. Simplified connection of the parts is a violation of assembly rules and cause of removal warranty support by manufacturer.

Do not install the greenhouse too close to buildings or trees where masses of snow/ice can fall on it. Recommended distance is at least 2 m. The greenhouse is designed to withstand wind at the speed below 24 m/sec. The greenhouse cladding should not be removed for the winter period if snow load is limited. If the greenhouse is left unattended for the entire winter the customer should either remove the cladding or estimate the possible snow load. For the frame assembled with all parts including strainers and braces, the maximal snow load begins when the layer of snow weight is 180 kg per 1 sqm of horizontal surface which corresponds to 45 cm of the packed snow.

**Cleaning and washing sheets of polycarbonate**

1. Rinse the sheet with warm water.
2. Wash the sheet with a solution of mild soap or with a household detergent and warm water, using a soft rag or a sponge to remove dirt.
3. Rinse with cold water and wipe with a soft cloth.

Never use abrasives or highly alkaline cleaning compositions for cleaning polycarbonate sheets. Dry rubbing of the surface will damage the protective layer of the cladding and shorten its shelf life. Never rub the surface of polycarbonate sheets with brushes, metallic cloth or other abrasive materials.

When disinfecting the greenhouse from pathogens causing fungal and bacterial diseases, do not use «sulfur blocks» to avoid frame corrosion.

**Warranty liabilities**

Term for making claims is 24 months from the day of purchase.

Warranty does not apply to cases of:

1. Greenhouse installation in violation of instruction requirements
2. Violation of the rules of operation.
3. Inappropriate use of the greenhouse.
4. Deformation of the greenhouse as a result of ground movement.
5. Floods, hurricanes and other natural disasters.



















Production date









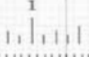
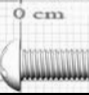
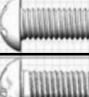


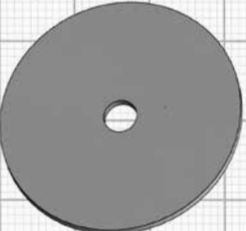


Manufacturer: Volya LLC  
8 Severnyi Pereulok, Dubna, Moscow Oblast 141983  
Manufacturer is responsible for quality of products in accordance with RF Civil Code.  
Manufacturer reserves right to change design of greenhouse

**КОМПЛЕКТАЦИЯ БАЗА/ STANDARD SUPPLY SET**

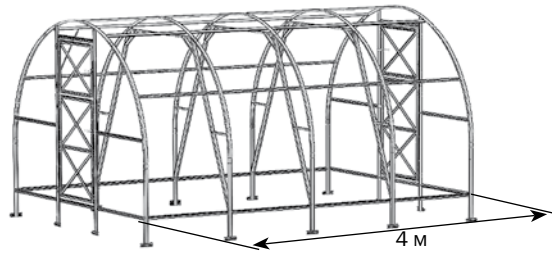
№	маркировка marking	вид view	наименование denomination	длина, м length, m	кол-во, шт. q-ty, pcs
<b>1 ПАКЕТ/1 PACKAGE</b>					
1	<b>2</b>		Прогон Balk	0.96	16
2	<b>3</b>		Опора Support	0.14	14
3	<b>8</b>		Стяжка торцевая нижняя End wall connecting bar	1.04	4
4	<b>10</b>		Стяжка дверного проёма Doorway tie	0.82	4
5	<b>11</b>		Стяжка торца правая Butt end right strainer	1.02	2
6	<b>11-1</b>		Стяжка торца левая Butt end left strainer	1.02	2
7	<b>12</b>		Вертикаль двери Door vertical element	1.17	2
8	<b>12-1</b>		Вертикаль двери под петли Door vertical element for hinges	1.17	2
9	<b>12-2</b>		Горизонталь двери Door horizontal element	0.71	6
10	<b>13</b>		Вертикаль форточки Window vertical element	0.6	2
11	<b>13-1</b>		Вертикаль форточки под петли Window vertical element for hinges	0.6	2
12	<b>13-2</b>		Горизонталь форточки Window horizontal element	0.71	4
13	<b>14</b>		Диагональ двери/форточки малая Small door/window diagonal	0.86	6
14	<b>15</b>		Диагональ двери/форточки большая Large door/window diagonal	0.9	6
15	-		Крючок для двери и форточки Hook for door and small windows	0.35	4
<b>2 ПАКЕТ/2 PACKAGE</b>					
16	<b>4Н</b>		Дуга нижняя Bottom arc	1.62	6
17	<b>4В</b>		Дуга верхняя Upper arch	1.62	3
18	<b>4ВК</b>		Дуга верхняя крайняя Upper end wall arch	1.62	2
19	<b>4НК</b>		Дуга нижняя крайняя правая Lower end wall arch right	1.62	2
20	<b>4НК-1</b>		Дуга нижняя крайняя левая Lower end wall arch left	1.62	2
<b>3 ПАКЕТ/3 PACKAGE</b>					
21	<b>1</b>		Стойка Stand	0.92	10
22	<b>2В</b>		Прогон верхний Top balk	0.96	12
23	<b>9-1</b>		Стойка проёма нижняя Bottom door opening stand	1.53	4
24	<b>9-2</b>		Стойка проёма верхняя правая Right top door opening stand	0.85	2

№	маркировка marking	вид view	наименование denomination	длина, м length, m	кол-во, шт. q-ty, pcs
25	<b>9-3</b>		Стойка проёма верхняя левая Left top door opening stand	0.85	2
26	<b>17</b>		Стяжка верхняя Upper strainer	1.4	3
27	<b>18</b>		Подкос верхний Upper brace	1.1	6
28	<b>19</b>		Подкос нижний Bottom brace	0.99	6
29	<b>20</b>		Раскос Brace	0.34	6
30	<b>21</b>		Укос Reinforcement	0.35	6
31	-		Усилитель торцевой End amplifier	0.6	4
<b>4 ПАКЕТ/4 PACKAGE</b>					
32			Винт М5х10 M5x10 screw		48
33			Винт М4х10 M4x10 screw		474
34			Винт М4х14 M4x14 screw		68
35			Винт М4х30 M4x30 screw		104
36			Винт М4х35 M4x35 screw		72
37			Винт М4х40 M4x40 screw		8
38			Винт самонарезной Self screw		14
39			Гайка М5 M5 nut		48
40			Гайка М4 M4 nut		726
41			Шайба 10 10 washer		4
42			Шайба 32х4 32x4 washer		192

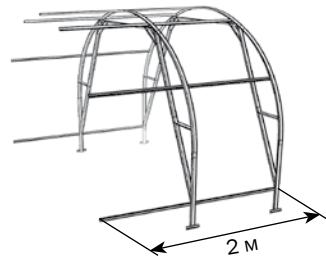
№	маркировка marking	вид view	наименование denomination	длина, м length, m	кол-во, шт. q-ty, pcs
43	-		Скотч Adhesive tape		1
44	-		Кронштейн Bracket		8
45	-		Кронштейн для крючка Bracket for the hook		8
46	-		Петля для двери и форточки Loops for doors and windows		8
47	-		Пластина Plate		4
48	-		Пластина Plate		8
49	-		Пластина Plate		8
50	-		Втулка на ручку Handle bushing		8
51	-		Защёлка Latch		4
52	-		Ручка набор Handle kit		4
<b>5 ПАКЕТ/5 PACKAGE</b>					
53	-		Уплотнитель торцевой Butt end strip	6	2
<b>6 ПАКЕТ/6 PACKAGE</b>					
В комплектацию 6 пакет не входит, он приобретается отдельно по заявке покупателя. Информацию по установке см. на стр.38-40. 6 package is not included in completion, it is supplied following the customer's request. Information about installing are on pages 38-40.					
54	<b>УТ1</b>		Окантовка для двери Door lining	0.61	2
55	<b>УТ2</b>		Окантовка для двери Door lining	0.59	2
56	<b>УТ3</b>		Окантовка для двери Door lining	0.59	2
57	<b>УТ4</b>		Окантовка для двери Door lining	0.61	2
58	<b>УТ5</b>		Окантовка для форточки Window lining	0.74	4
59	<b>УТ6</b>		Окантовка для форточки Window lining	0.67	2
60	<b>УТ7</b>		Окантовка для форточки Window lining	0.67	2

<b>КОМПЛЕКТАЦИЯ ВСТАВКА/ EXTENSION INSERT KIT</b>					
№	маркировка marking	вид view	наименование denomination	длина, м length, m	кол-во, шт. q-ty, pcs
<b>1 ПАКЕТ/1 PACKAGE</b>					
1	<b>1</b>		Стойка Stand	0.92	4
2	<b>2</b>		Прогон Balk	0.96	8
3	<b>2B</b>		Прогон верхний Top balk	0.96	6
4	<b>3</b>		Опора Support	0.14	4
5	<b>17</b>		Стяжка верхняя Upper strainer	1.4	2
6	<b>18</b>		Подкос верхний Upper brace	1.1	4
7	<b>19</b>		Подкос нижний Bottom brace	0.99	4
8	<b>20</b>		Раскос Brace	0.34	4
9	<b>21</b>		Укос Reinforcement	0.35	4
10			Винт M4x10 M4x10 screw		164
11			Винт M4x30 M4x30 screw		8
12			Винт M4x35 M4x35 screw		14
13			Гайка M4 M4 nut		186
14			Шайба 32x4 32x4 washer		22
<b>2 ПАКЕТ/2 PACKAGE</b>					
15	<b>4B</b>		Дуга верхняя Upper arch	1.62	2
16	<b>4H</b>		Дуга нижняя Bottom arc	1.62	4

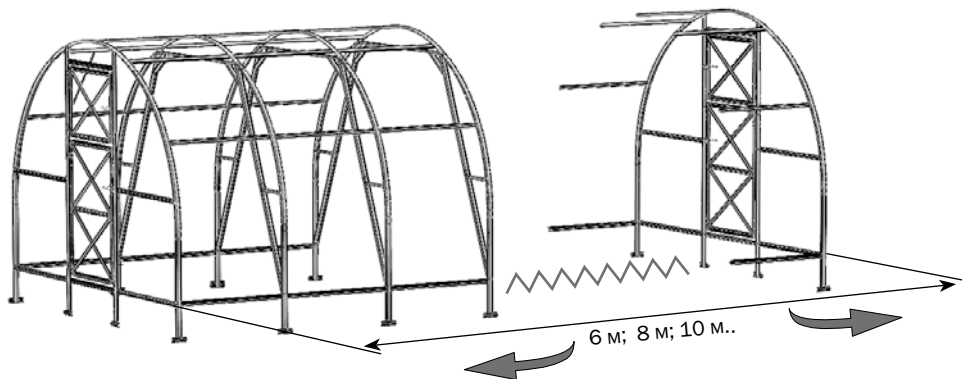
**Общий вид каркаса БАЗА Дачная Трёшка**  
**General view of the frame, Dachnaya Tryoshka greenhouse**



**Общий вид каркаса ВСТАВКА Дачная Трёшка**  
**General view of the INSERT for Dachnaya Tryoshka greenhouse**

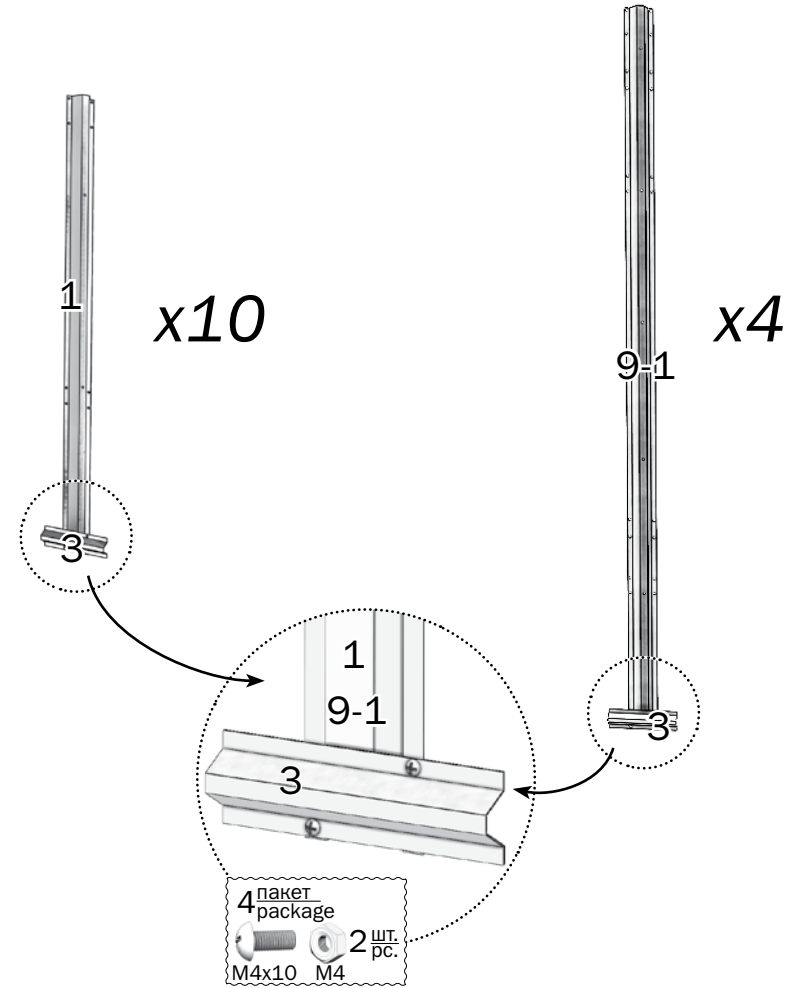


**Удлинение БАЗЫ ВСТАВКОЙ**  
**(любое количество):**  
**Dachnaya Tryoshka extended by any**  
**number of inserts:**

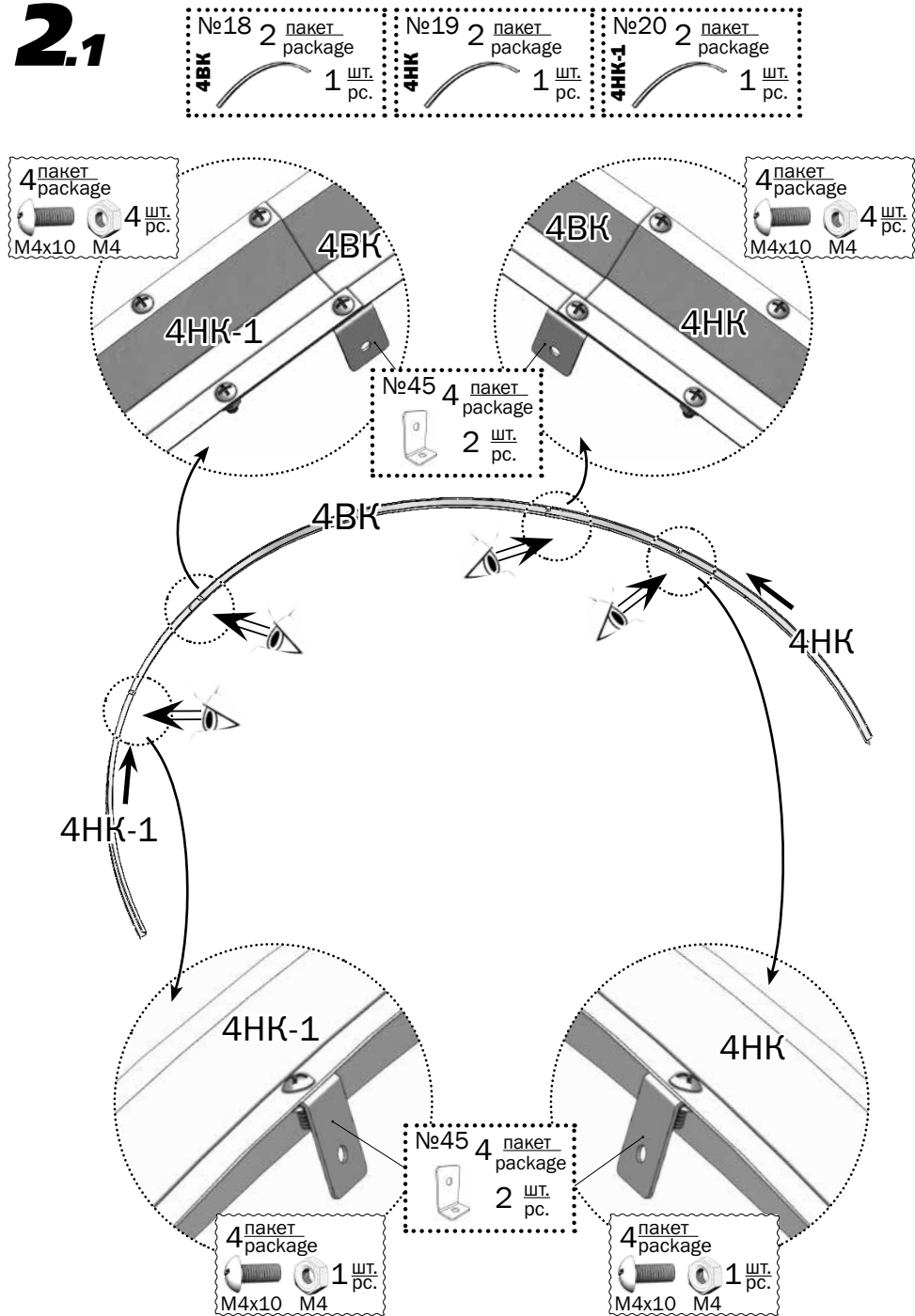


**1**

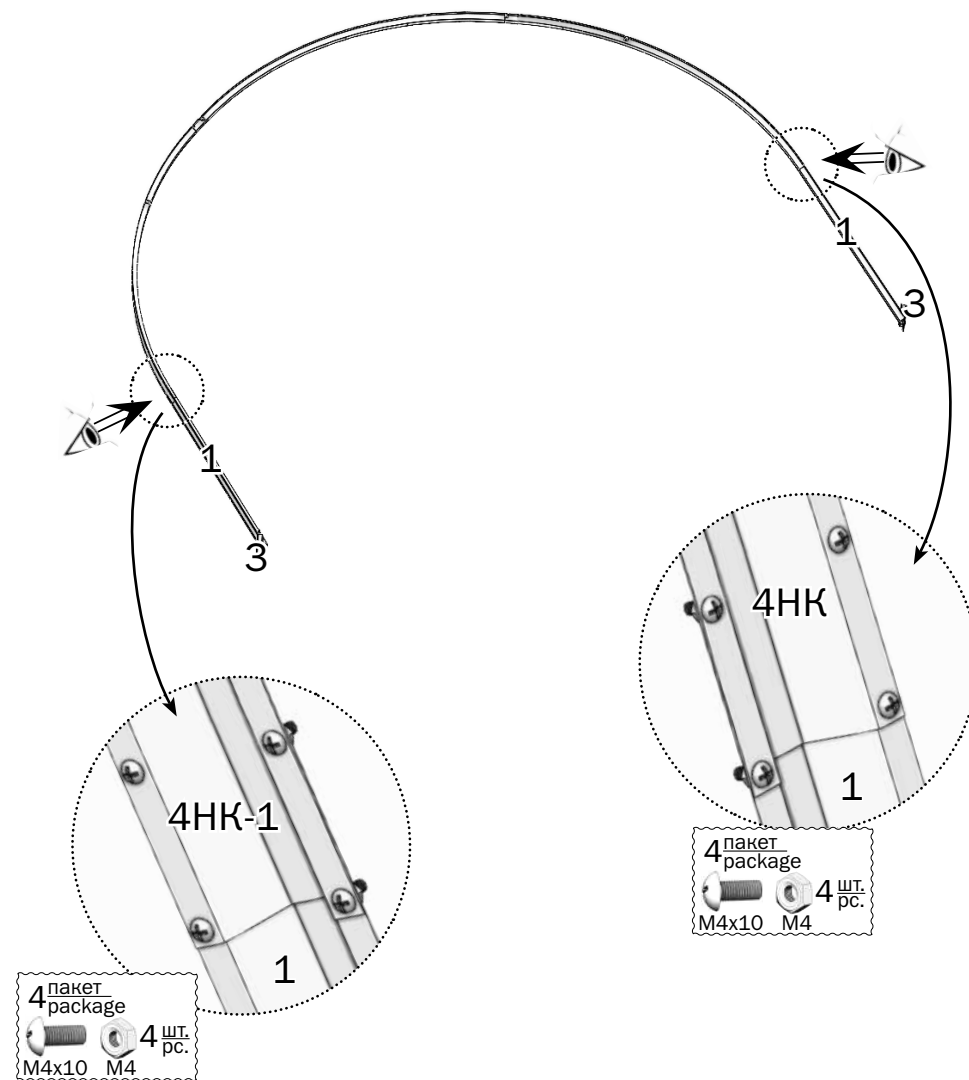
№21	3 пакет package	№2	1 пакет package	№23	3 пакет package
1	шт. pc.	3	шт. pc.	1	шт. pc.



# 2.1



# 2.2



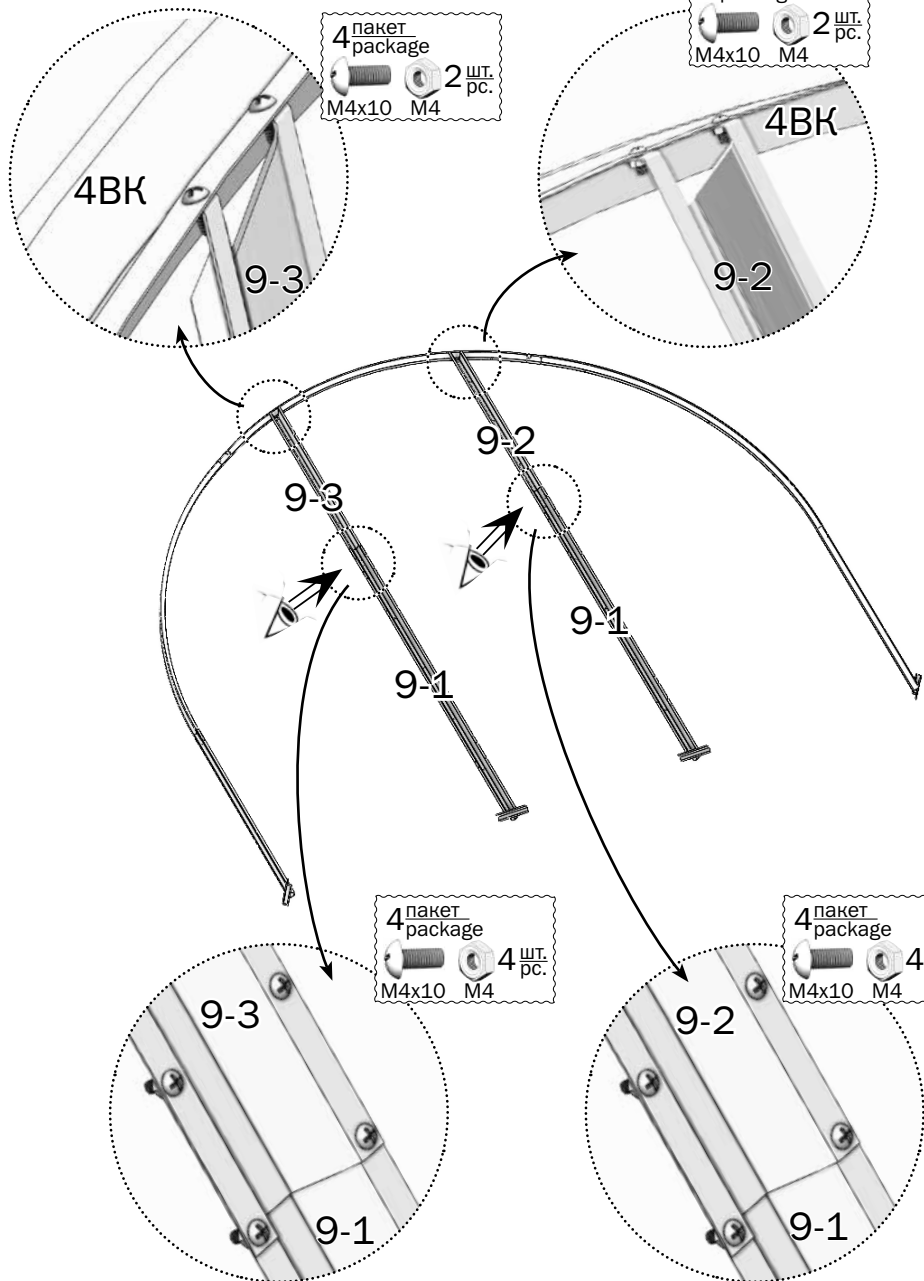
# 2.3

№24	3 пакет package
9-2	1 шт. pc.

№25	3 пакет package
9-3	1 шт. pc.

4 пакет package
M4x10 M4
2 шт. pc.

4 пакет package
M4x10 M4
2 шт. pc.



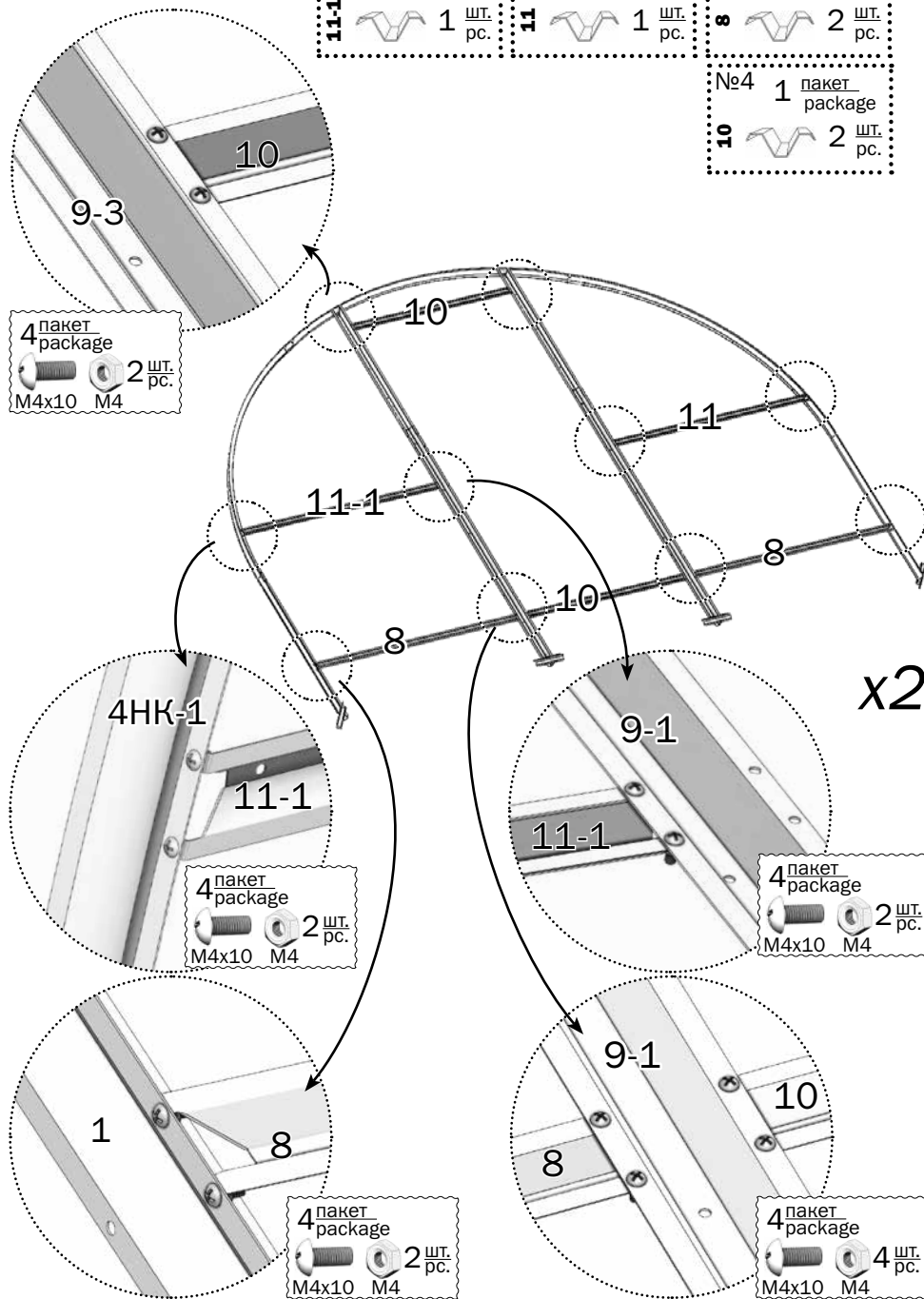
# 2.4

№6	1 пакет package
11-1	1 шт. pc.

№5	1 пакет package
11	1 шт. pc.

№3	1 пакет package
8	2 шт. pc.

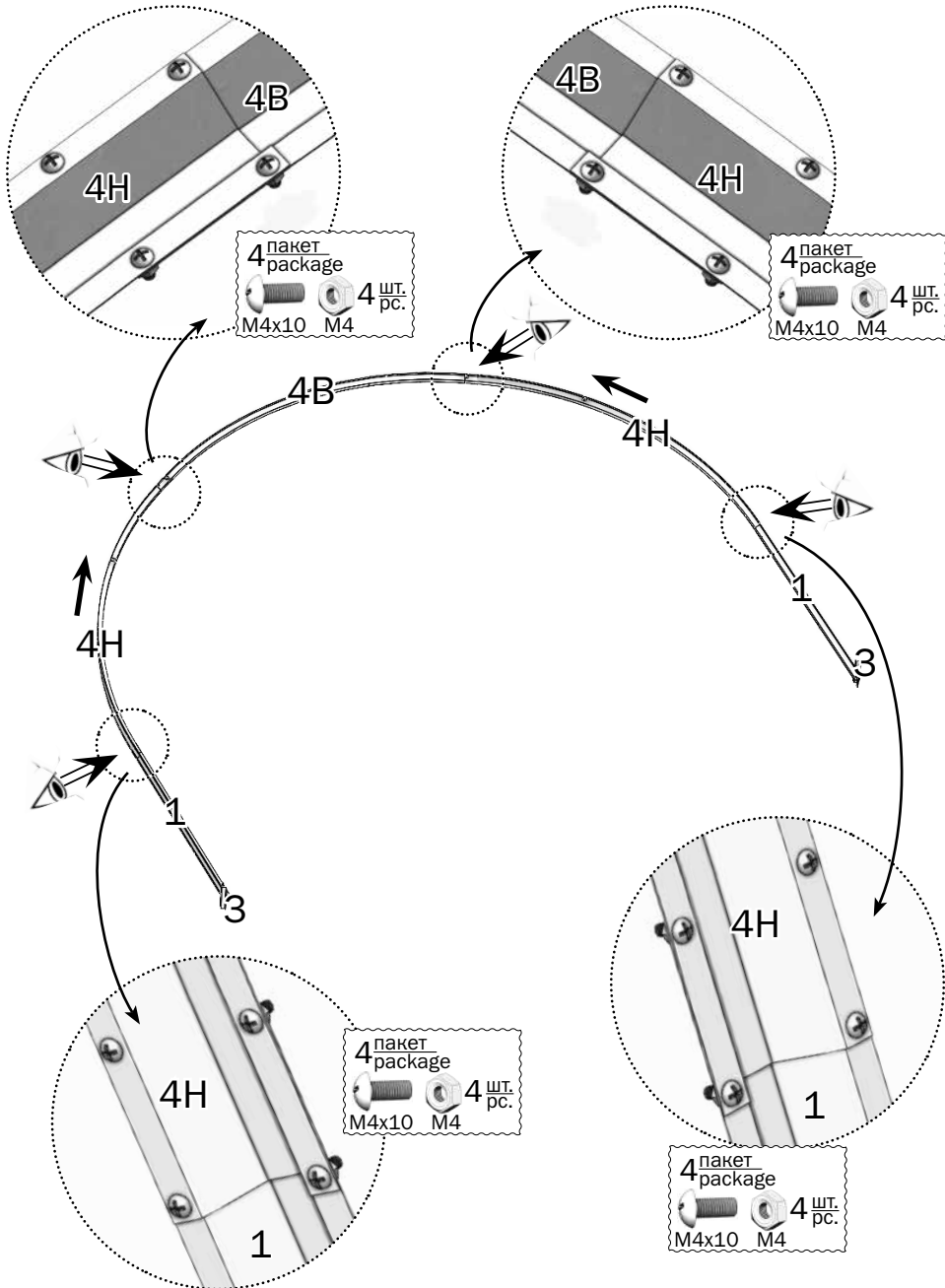
№4	1 пакет package
10	2 шт. pc.





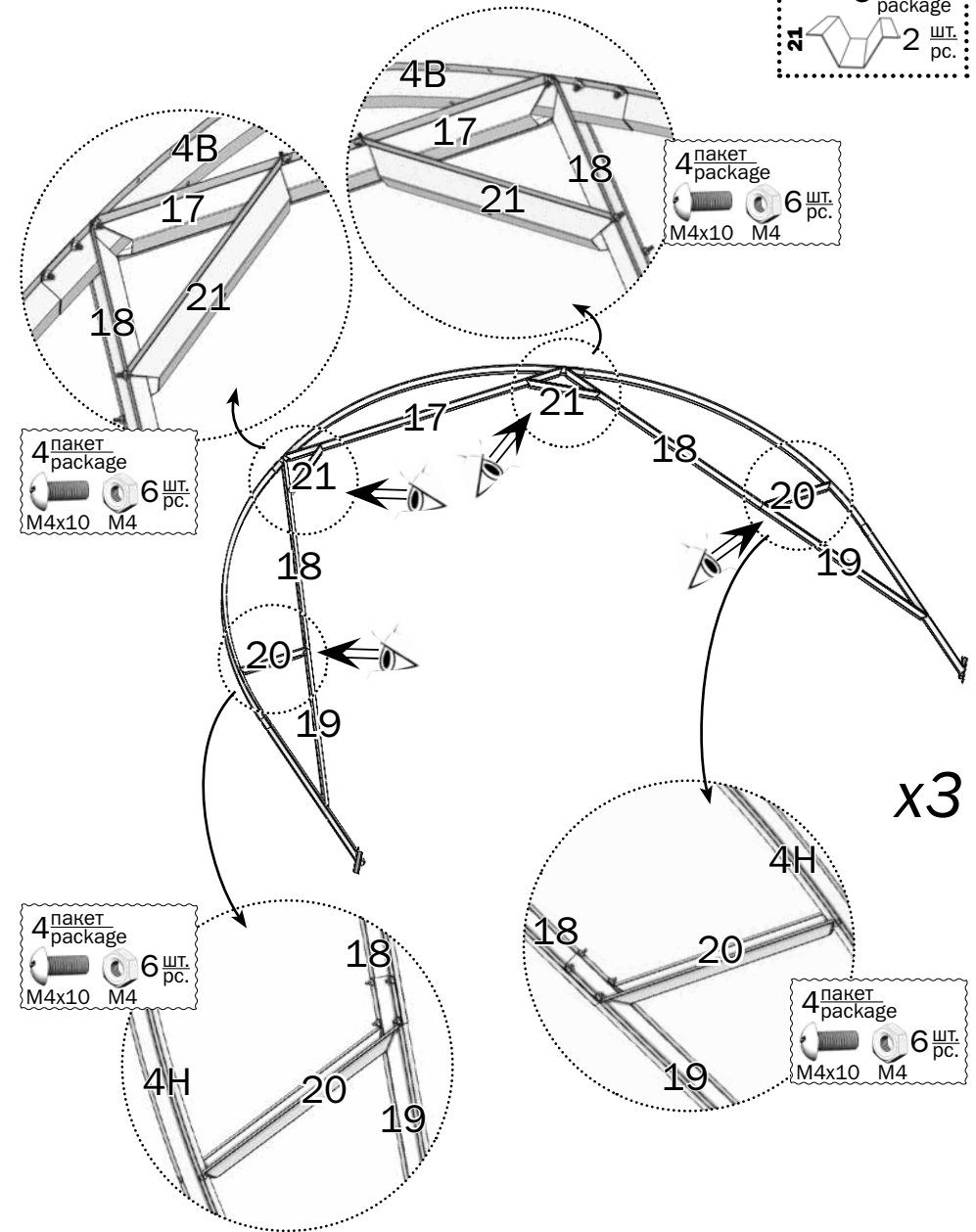
# 3.1

- №17 2 пакет package 1 шт. pc.
- №16 2 пакет package 2 шт. pc.



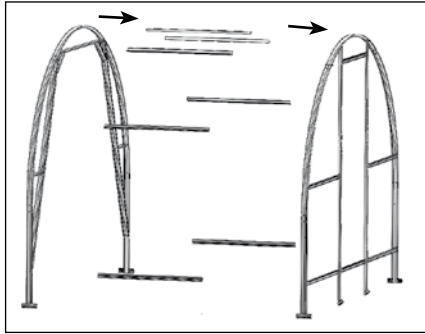
# 3.2

- №26 3 пакет package 1 шт. pc.
- №27 3 пакет package 2 шт. pc.
- №28 3 пакет package 2 шт. pc.
- №29 3 пакет package 2 шт. pc.
- №30 3 пакет package 2 шт. pc.

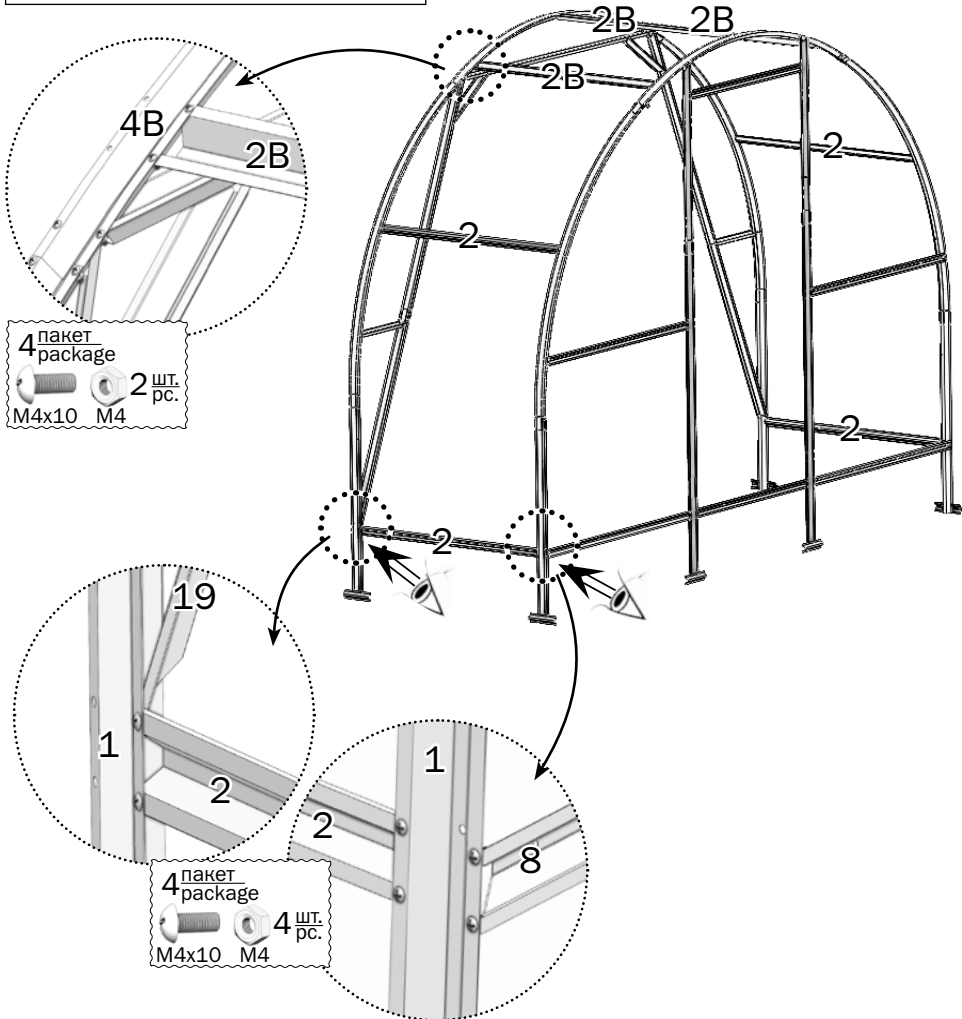


x3

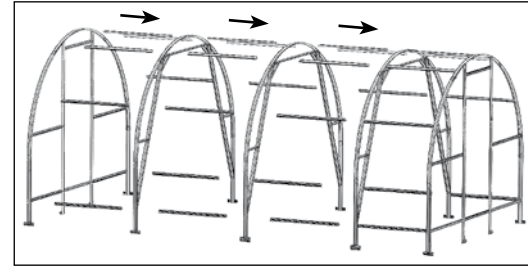
# 4.1



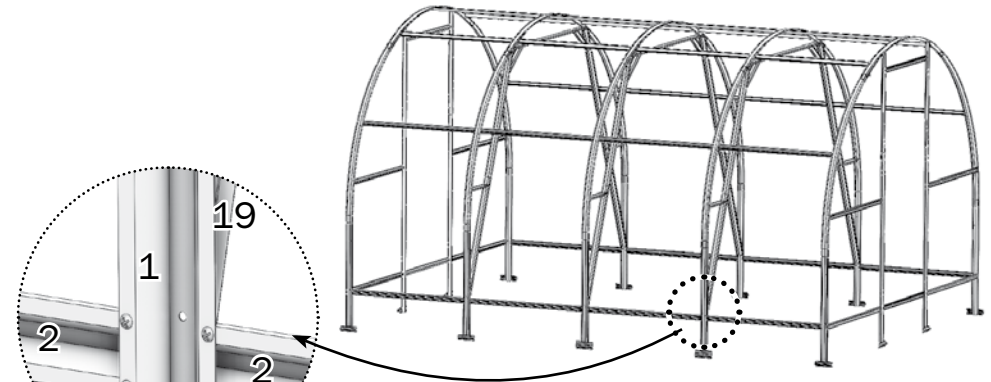
- |    |                 |     |                 |
|----|-----------------|-----|-----------------|
| №1 | 1 пакет package | №22 | 3 пакет package |
| 2  | 4 шт. pc.       | 2B  | 3 шт. pc.       |



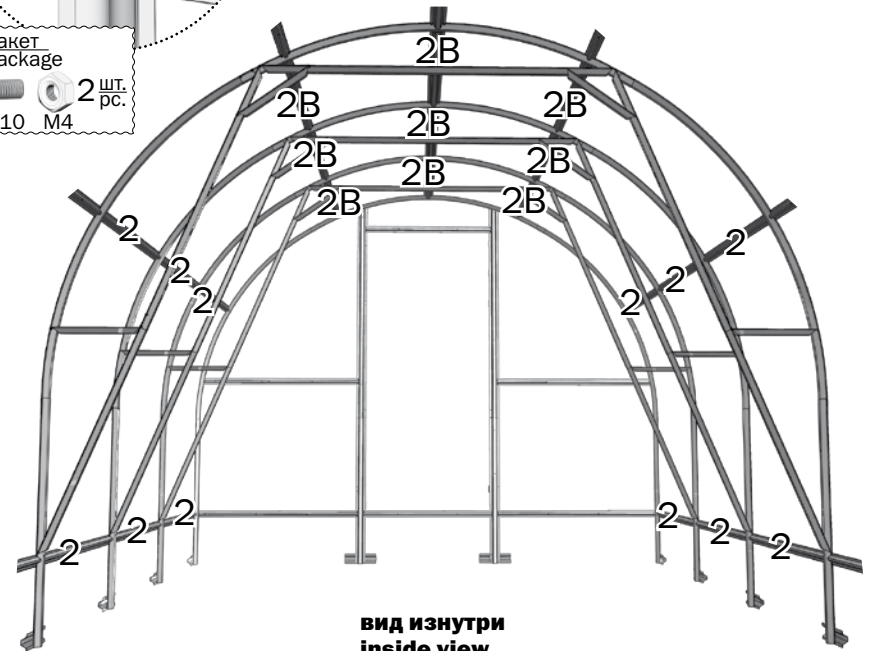
# 4.2



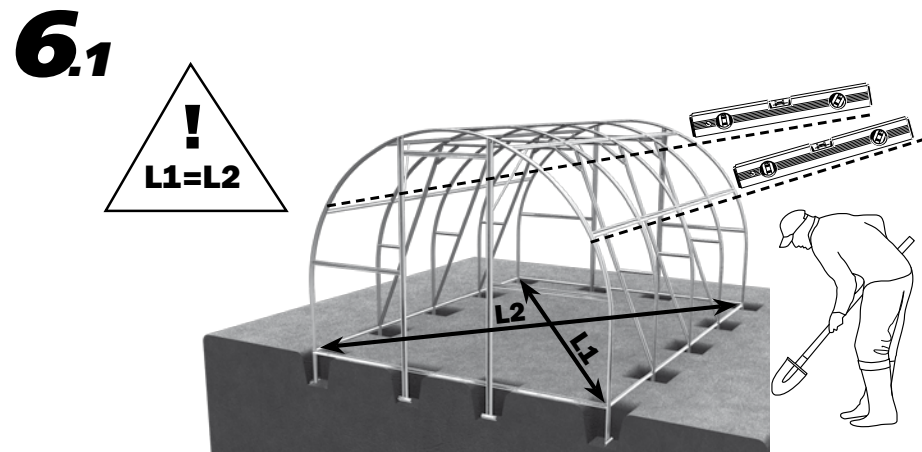
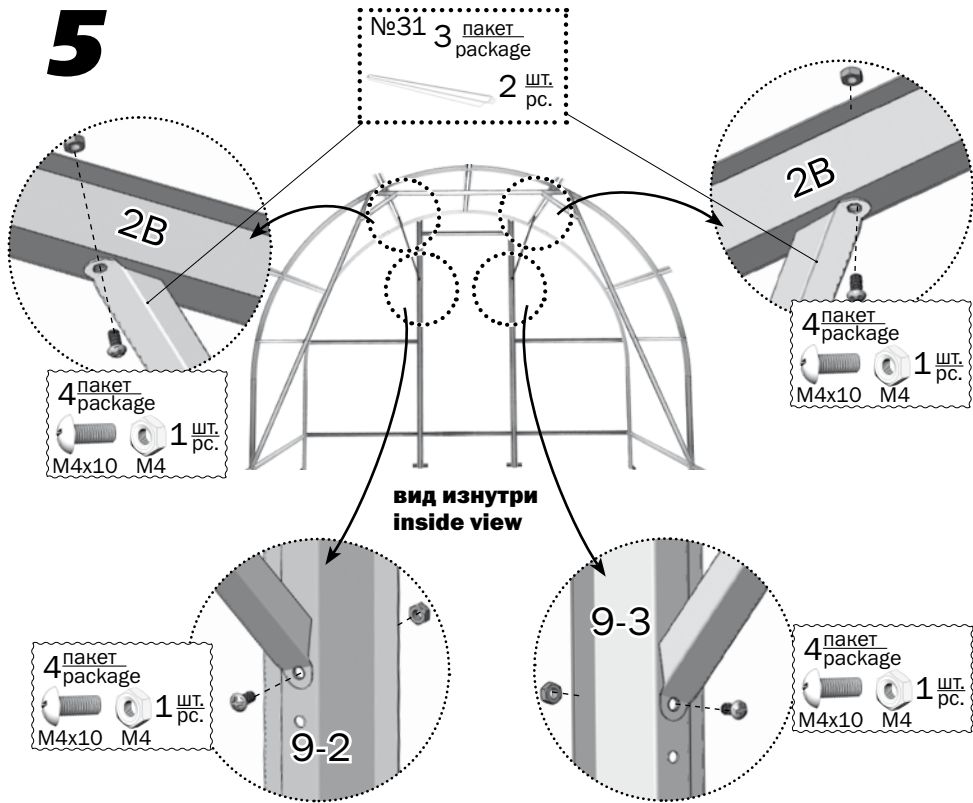
- |    |                 |     |                 |
|----|-----------------|-----|-----------------|
| №1 | 1 пакет package | №22 | 3 пакет package |
| 2  | 12 шт. pc.      | 2B  | 9 шт. pc.       |



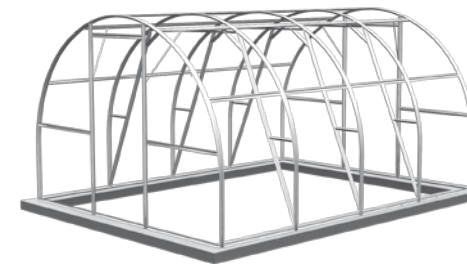
- |                 |           |
|-----------------|-----------|
| 4 пакет package | 2 шт. pc. |
| M4x10           | M4        |



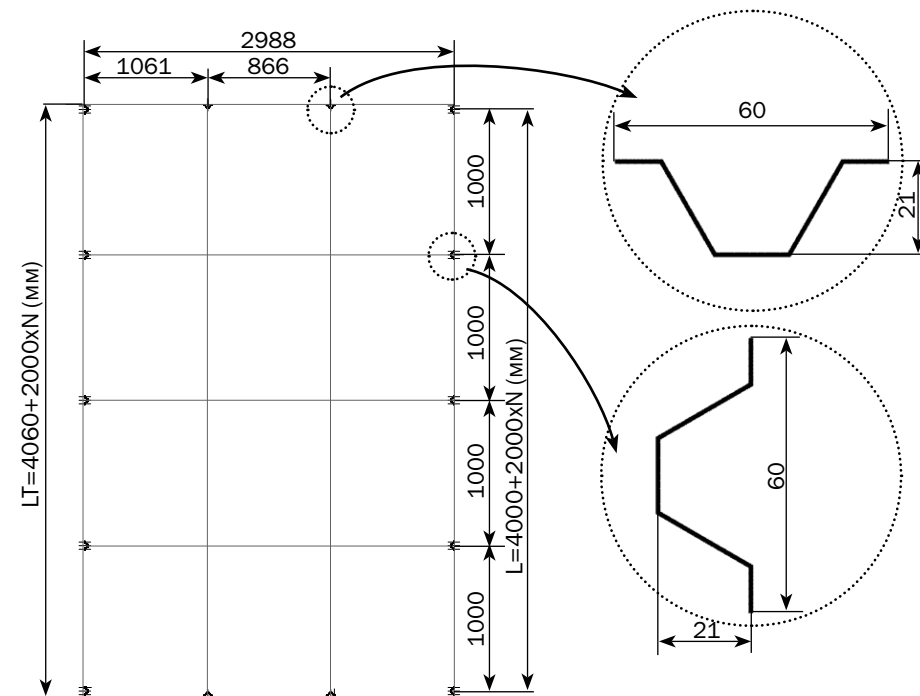
**вид изнутри  
inside view**



# 6.2



План опирания стоек теплицы на фундамент.  
The arrangement plan stands of the greenhouse on the foundation.



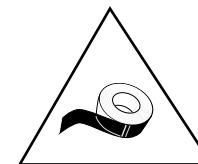
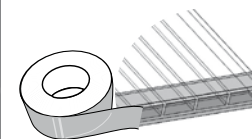
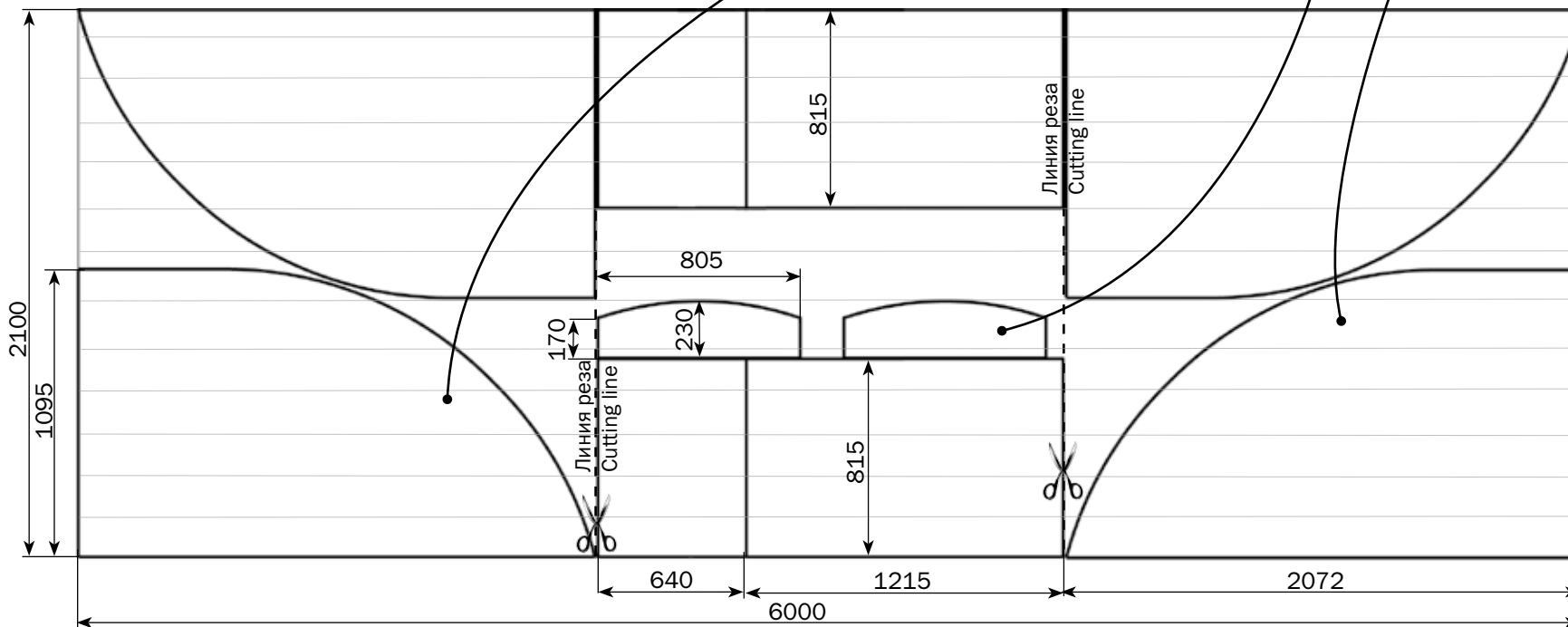
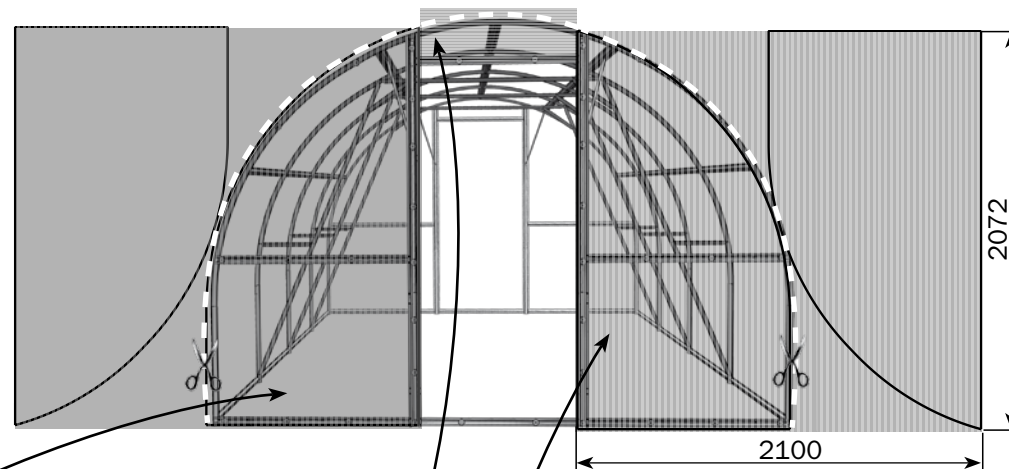
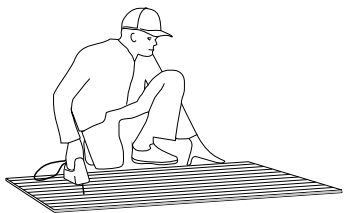
L - длина теплицы по центральным осям дуг/the length of a greenhouse through the arcs' central axes;  
N - количество вставок/ quantity of greenhouse's sections

# 7

## РАСКРОЙ ПОЛИКАРБОНАТА POLYCARBONATE CUTTING

Сотовый поликарбонат устанавливается строго определённой стороной наружу (к солнцу), имеющей защитный слой. Защитный слой обычно имеет сторона с надписями на транспортировочной плёнке. С другой стороны листа плёнка прозрачная. После разметки листа, но до его разрезки, сделайте пометки защитной стороны листа на каждом куске: после снятия транспортировочной плёнки стороны листа визуально не отличаются. Транспортировочная плёнка снимается с обеих сторон непосредственно перед закреплением покрытия на каркасе.

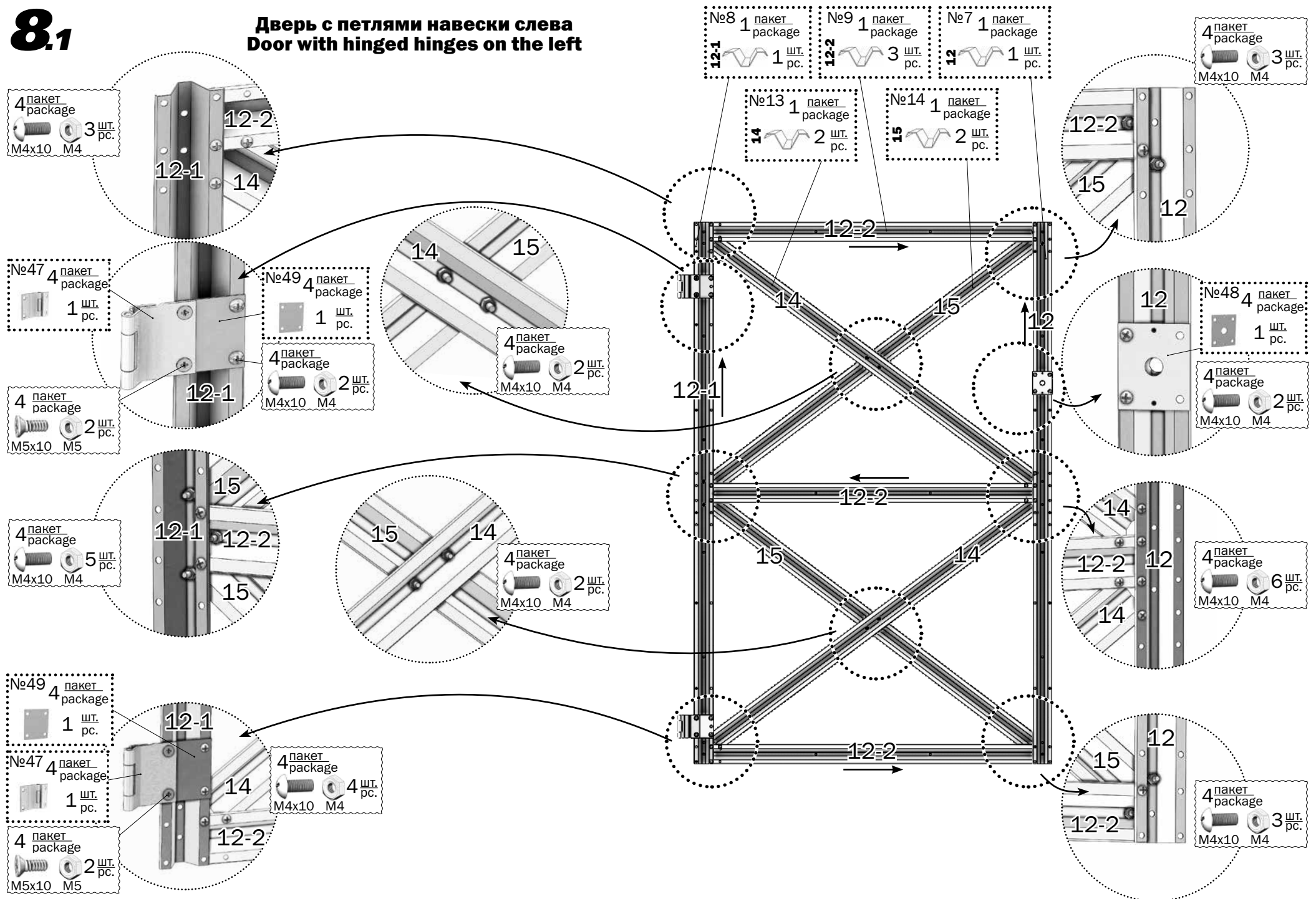
Cellular polycarbonate panels are installed with a certain surface, which has a protective layer, outside (towards the sun). The protective layer usually has a side with the inscriptions on the transportation film. The other side of the film is transparent. Mark the protective side of the sheet in each panel because after removing the transportation film, the sides of the panel do not visually differ. The transportation film should be removed from both surfaces before fixing the glazing on the frame.



Срезы поликарбоната с открытыми сотами необходимо оклеить скотчем.  
It is necessary to stick the adhesive tape over the open polycarbonate shearing surfaces.

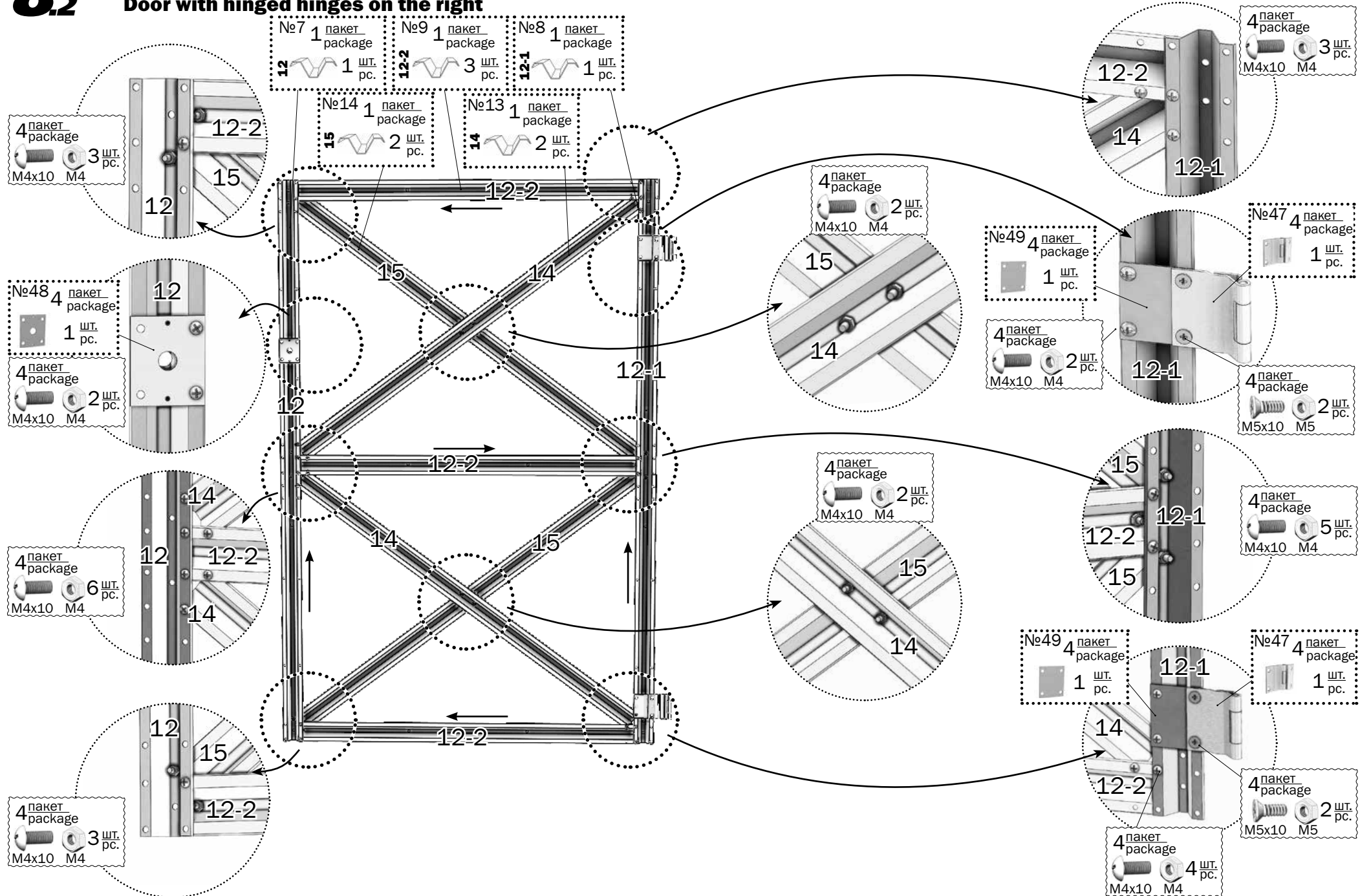
# 8.1

## Дверь с петлями навески слева Door with hinged hinges on the left



# 8.2

## Дверь с петлями навески справа Door with hinged hinges on the right

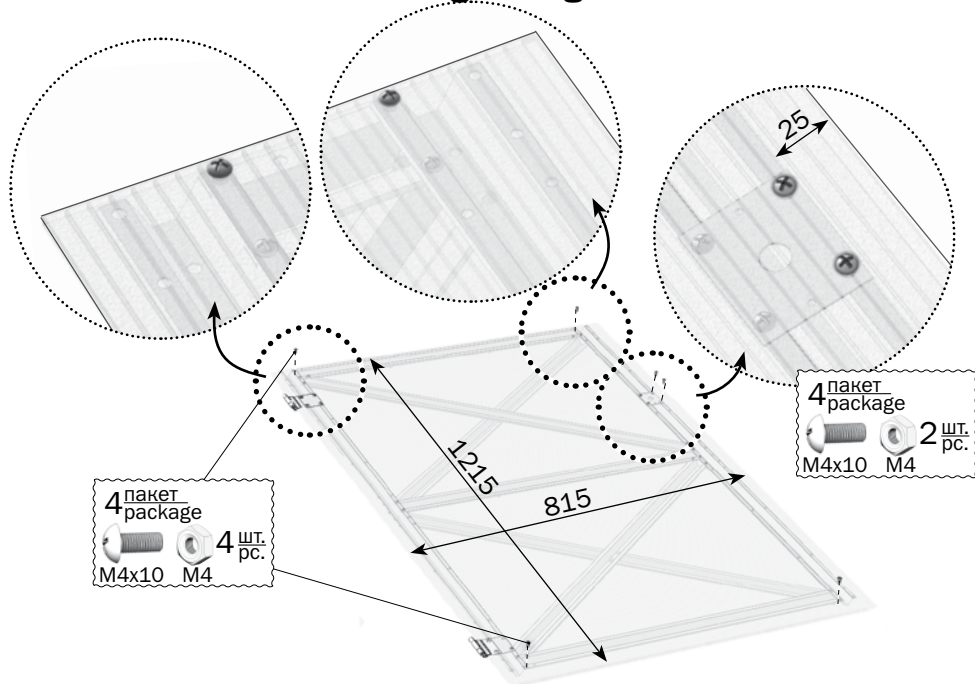


# 8.3

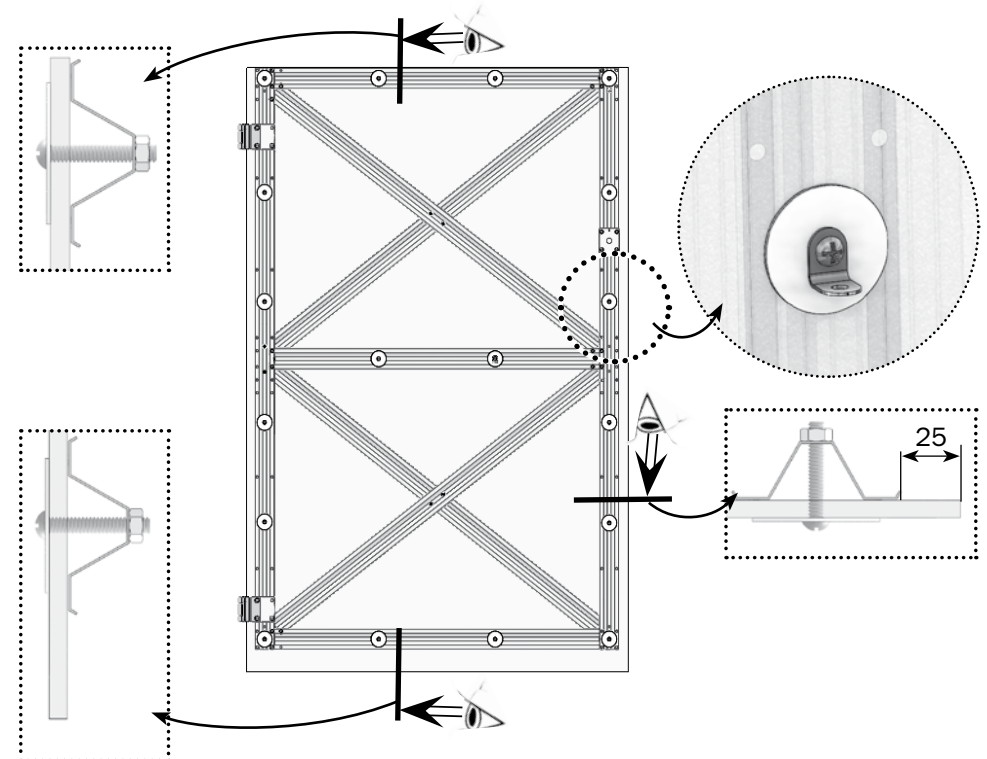
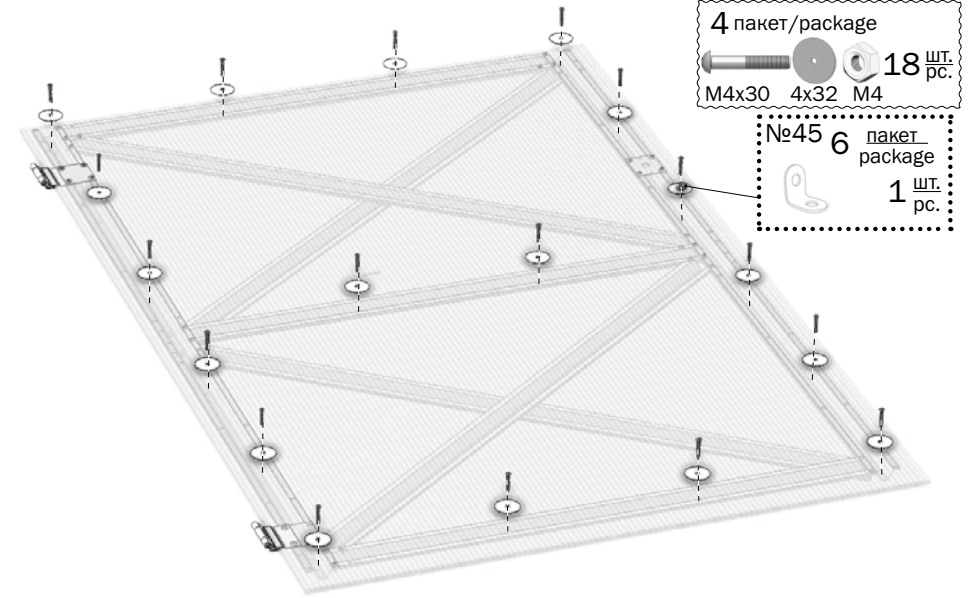
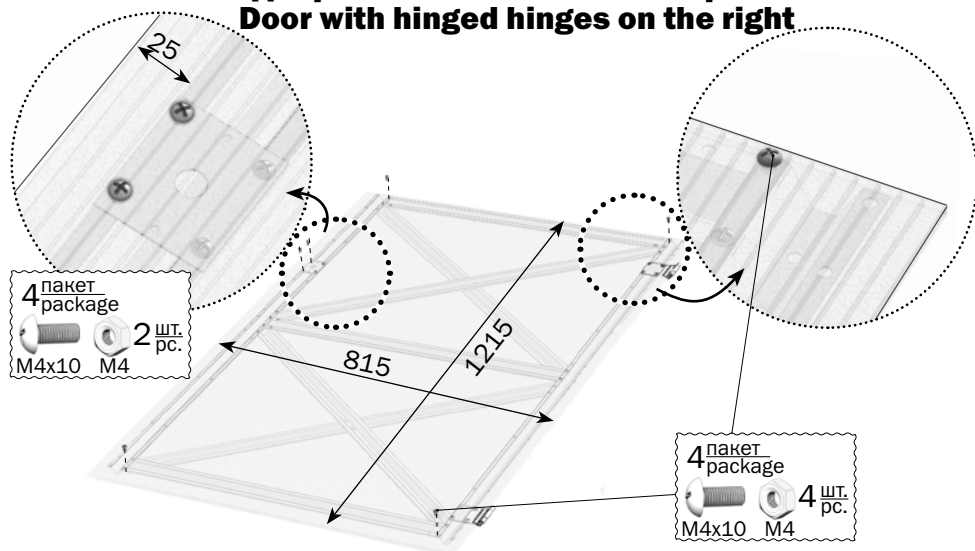
Наложите поликарбонат на каркас двери и закрепите его по углам 4 винтами, утопив головку винта в поликарбонате.

Put the polycarbonate on the door frame, fix it at the 4 corners of the frame with screws, drowning the screw head in the polycarbonate.

## Дверь с петлями навески слева Door with hinged hinges on the left

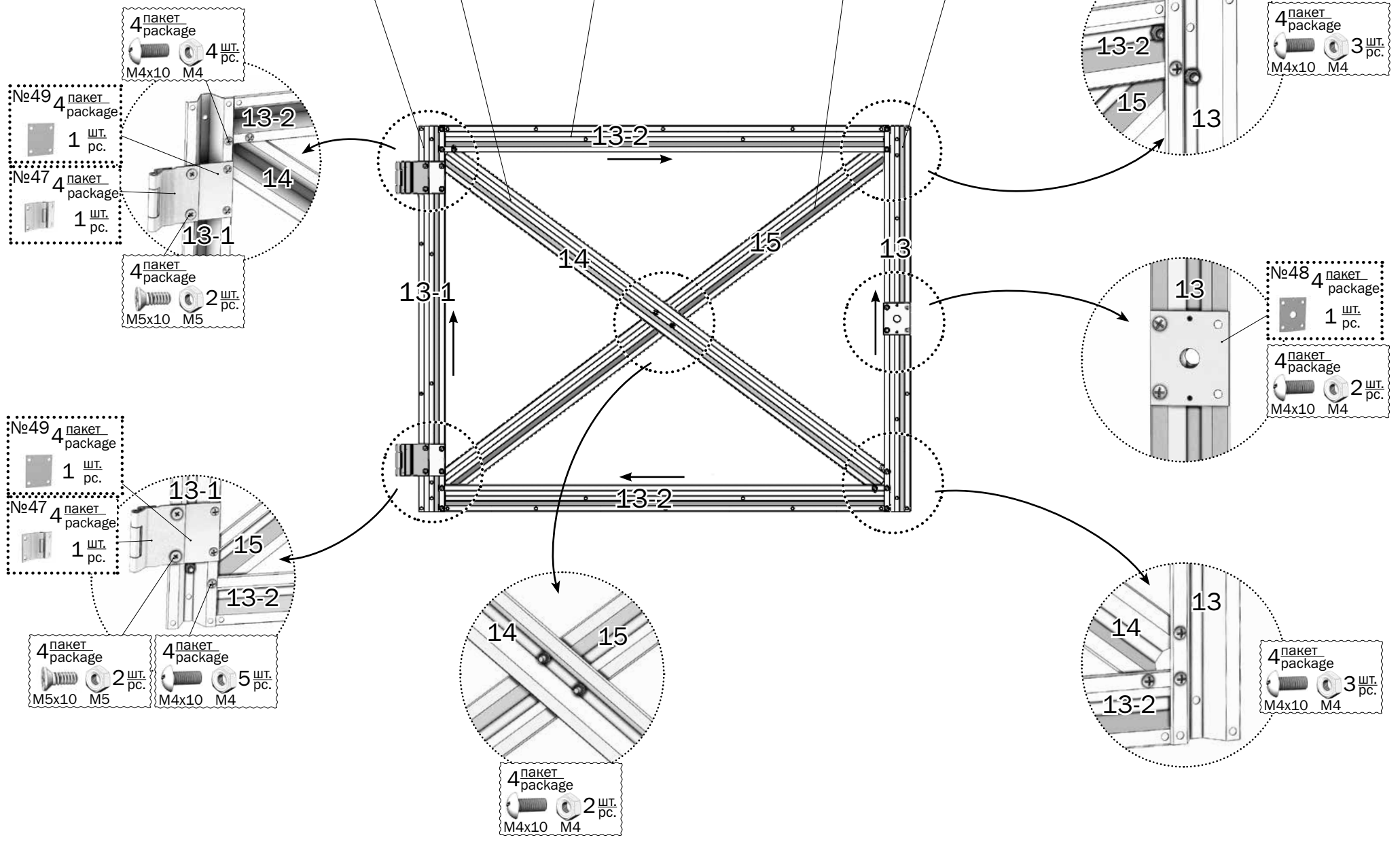


## Дверь с петлями навески справа Door with hinged hinges on the right



# 9.1

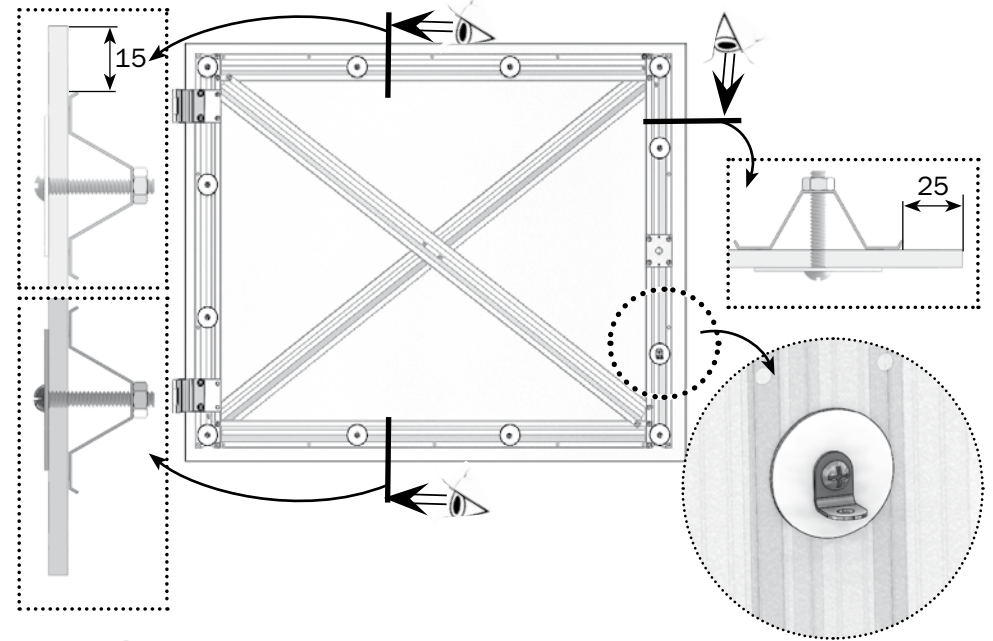
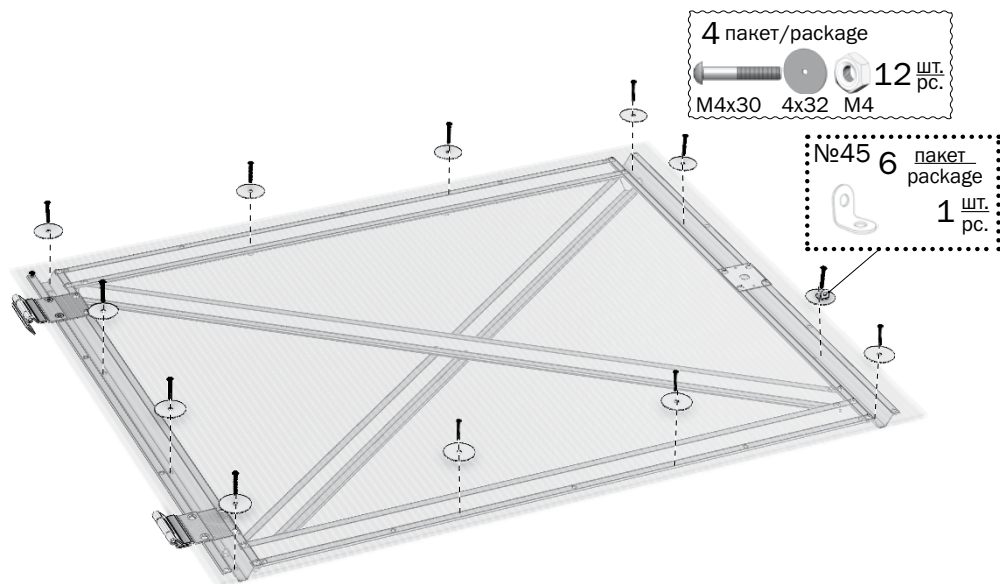
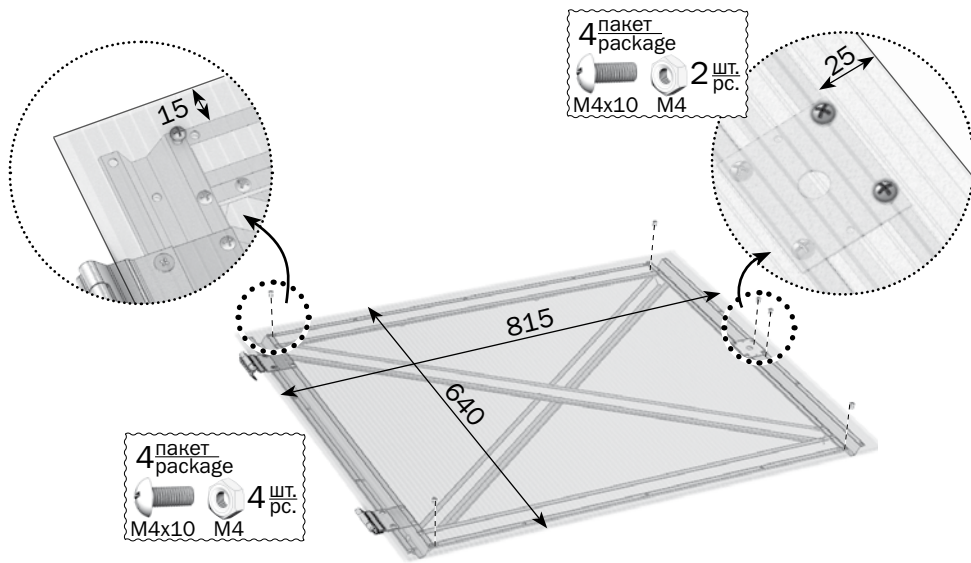
- №11 1 пакет package  
13-1 1 шт. pc.
- №13 1 пакет package  
14 1 шт. pc.
- №12 1 пакет package  
13-2 2 шт. pc.
- №14 1 пакет package  
15 1 шт. pc.
- №10 1 пакет package  
13 1 шт. pc.



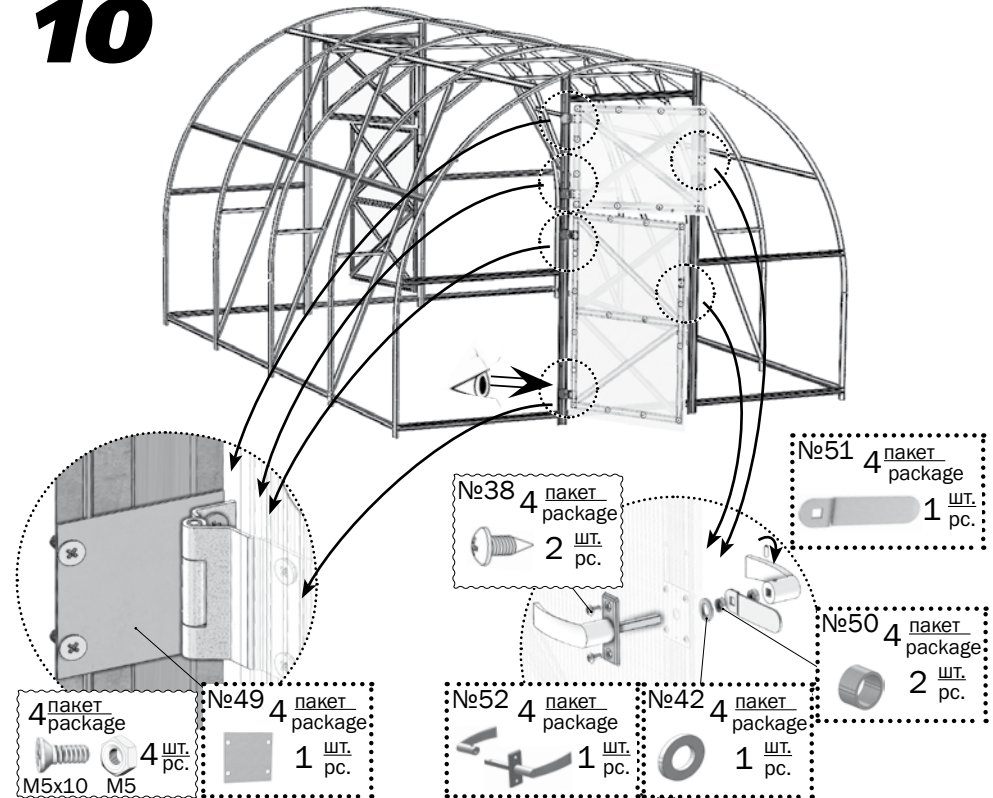


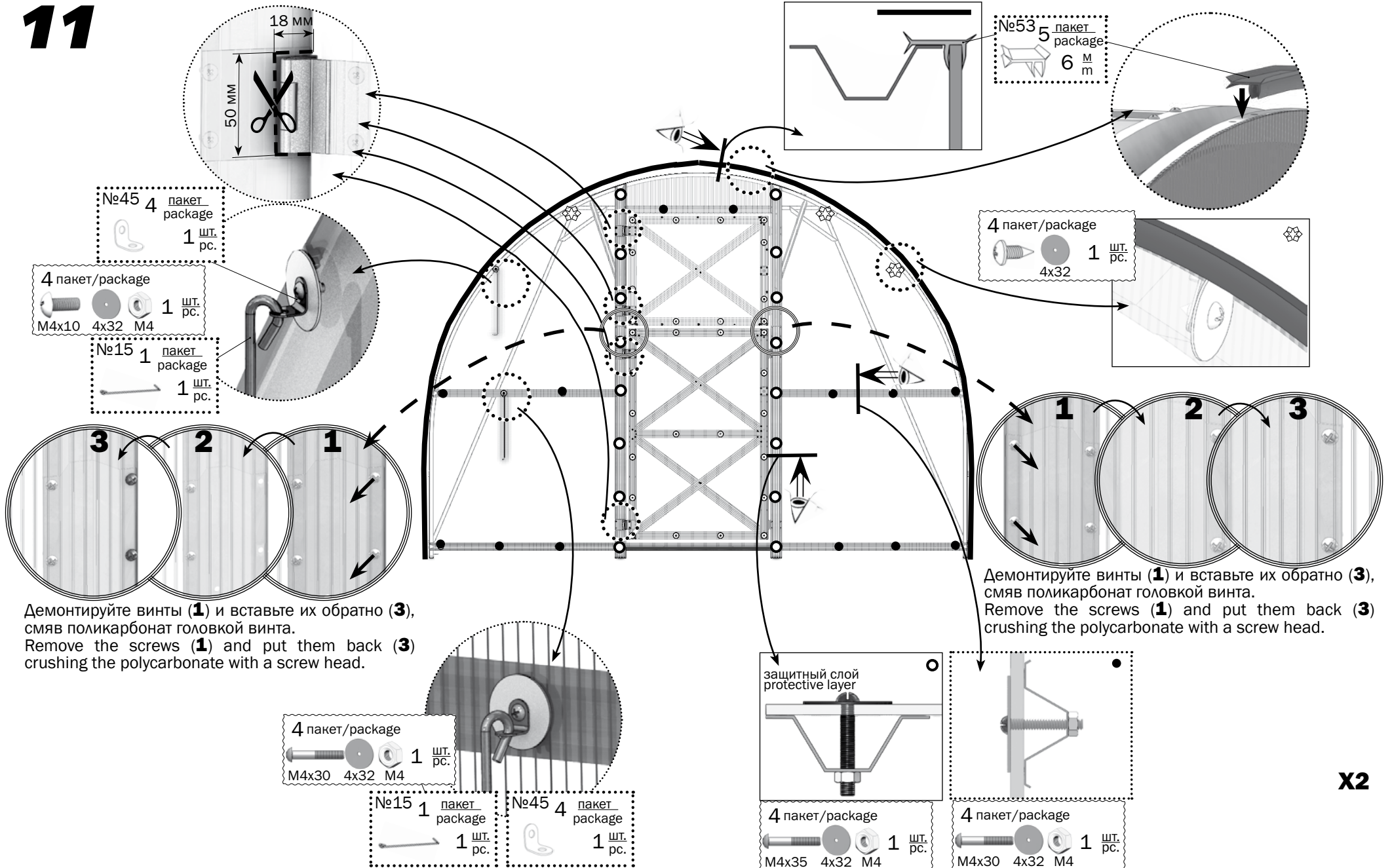
# 9.2

Наложите поликарбонат на каркас форточки и закрепите его по углам 4 винтами, утопив головку винта в поликарбонате.  
Put the polycarbonate on the window frame, fix it at the 4 corners of the frame with screws, drowning the screw head in the polycarbonate.



# 10





Демонтируйте винты (1) и вставьте их обратно (3), смяв поликарбонат головкой винта.  
Remove the screws (1) and put them back (3) crushing the polycarbonate with a screw head.

Демонтируйте винты (1) и вставьте их обратно (3), смяв поликарбонат головкой винта.  
Remove the screws (1) and put them back (3) crushing the polycarbonate with a screw head.

**X2**

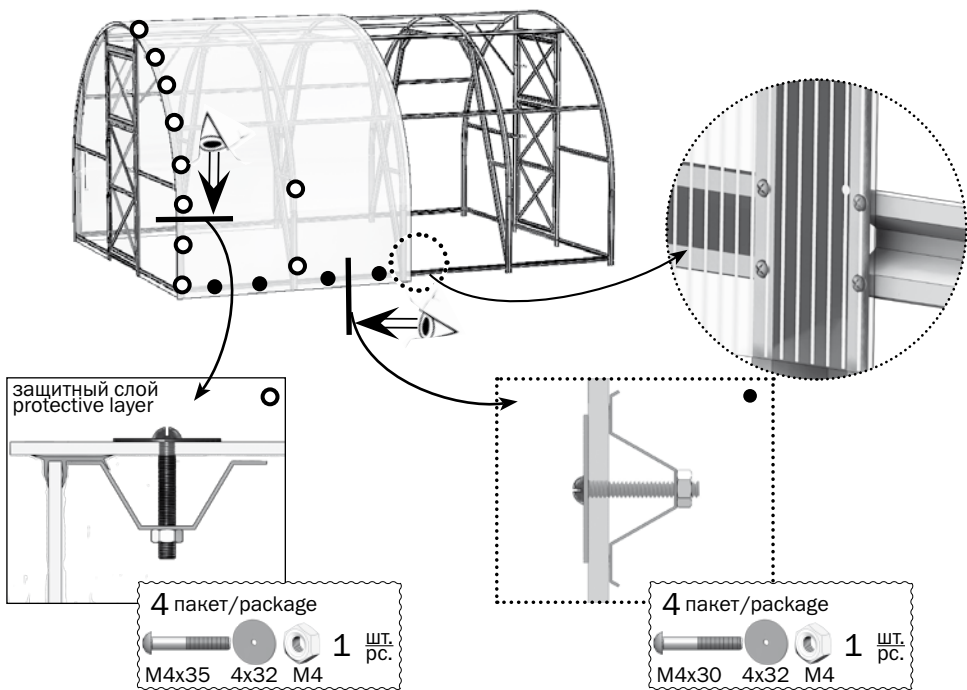
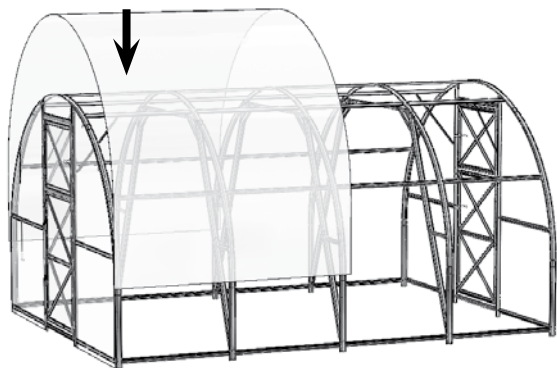


Не допускайте чрезмерной затяжки винтов крепления поликарбоната во избежании смятия поликарбоната и разрушения сот.

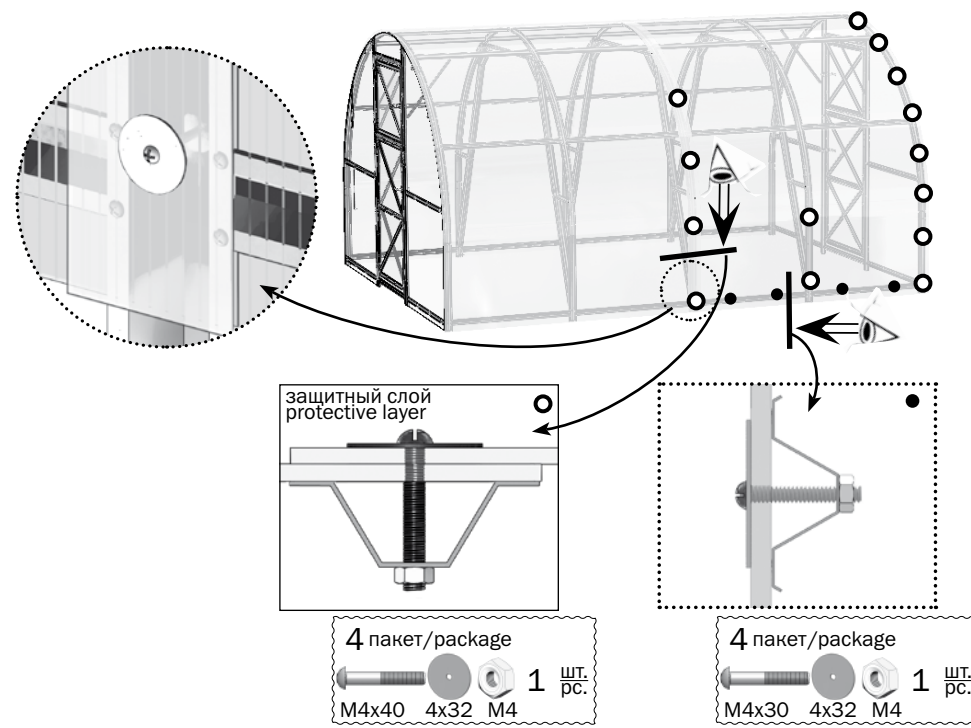
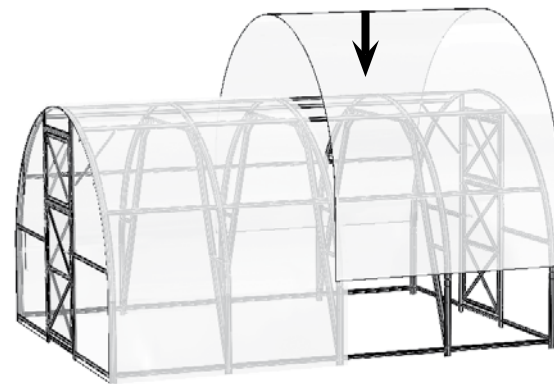


Avoid excessive tightening of fastening screws to prevent crumbling of polycarbonate and destruction of cellular.

# 12



# 13

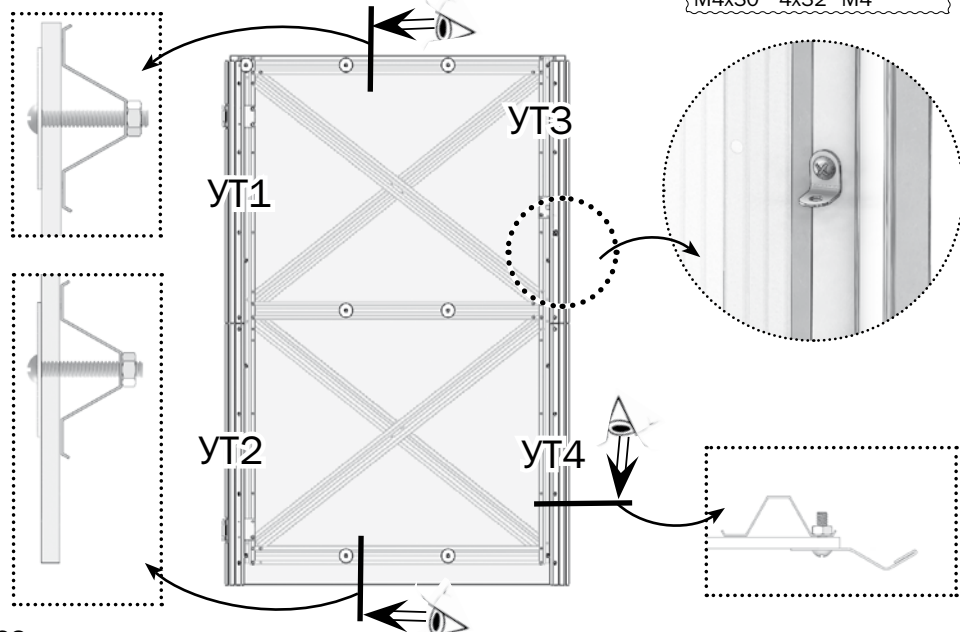
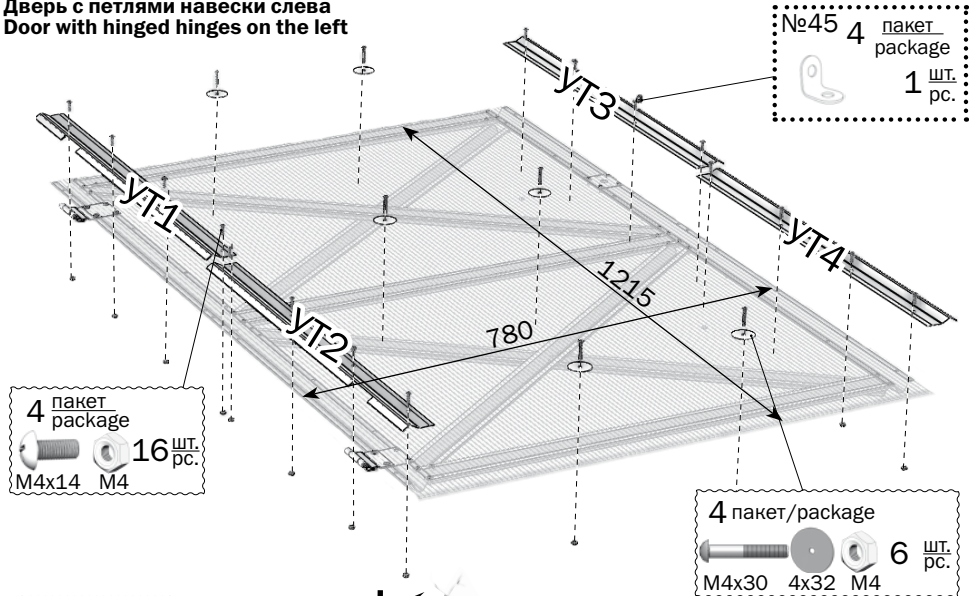


# 14

Установка декоративной стальной окантовки (уплотнитель) на двери и форточки. Дополнительный комплект (приобретается отдельно).  
 Mounting of decorative steel lining on the doors and windows (seal).  
 Additional kit (purchase separately).

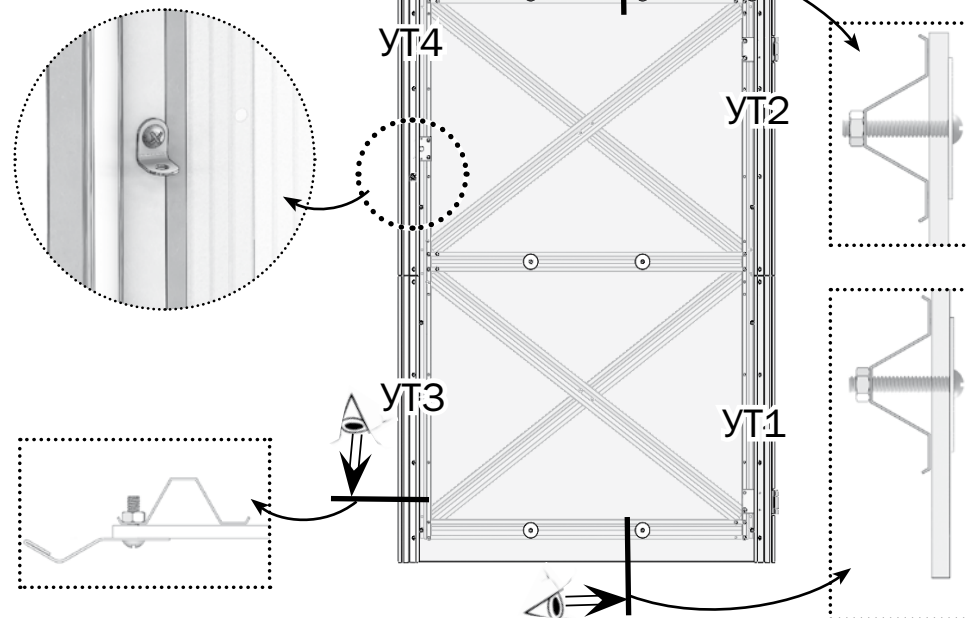
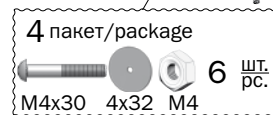
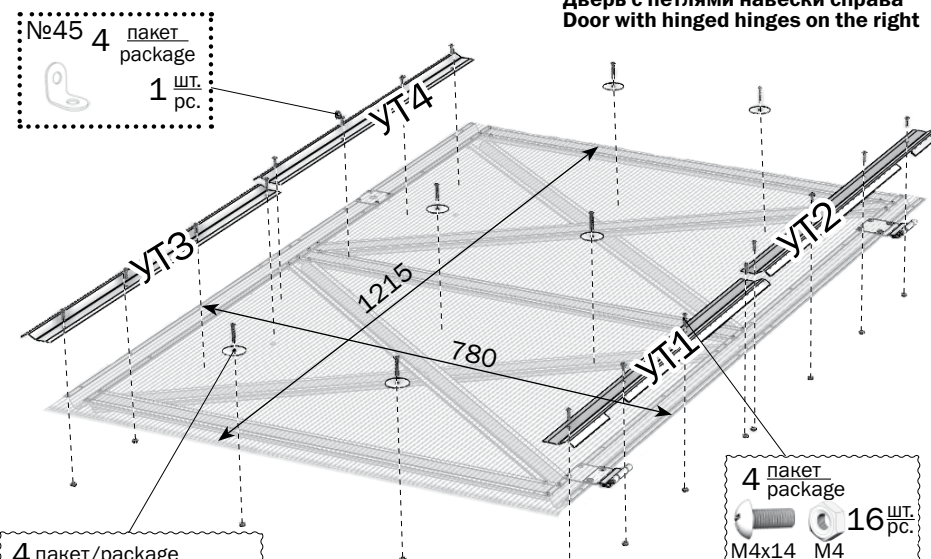
№54 6 пакет/ package	№55 6 пакет/ package	№56 6 пакет/ package	№57 6 пакет/ package
УТ1 1 шт. пс.	УТ2 1 шт. пс.	УТ3 1 шт. пс.	УТ4 1 шт. пс.

Дверь с петлями навески слева  
 Door with hinged hinges on the left



№54 6 пакет/ package	№55 6 пакет/ package	№56 6 пакет/ package	№57 6 пакет/ package
УТ1 1 шт. пс.	УТ2 1 шт. пс.	УТ3 1 шт. пс.	УТ4 1 шт. пс.

Дверь с петлями навески справа  
 Door with hinged hinges on the right

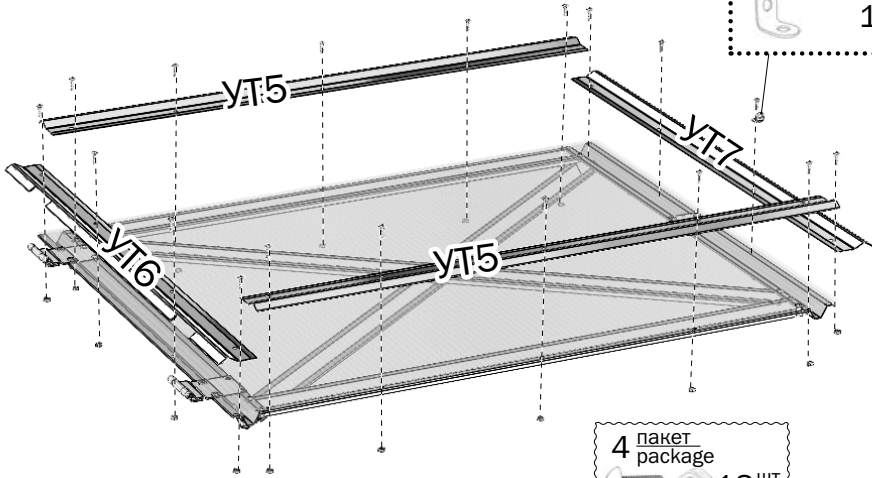


№59 6 пакет package  
 1 шт. pc.  
 УТ6

№58 6 пакет package  
 2 шт. pc.  
 УТ5

№60 6 пакет package  
 1 шт. pc.  
 УТ7

№45 6 пакет package  
 1 шт. pc.



4 пакет package  
 18 шт. pc.  
 М4x14 М4

